



MAXLIGHT

2019



6	ANDORA
30	APPLE
68	ARC
28	ARIEL
84	CHIP
34	CITY
42	C-LINDER
52	COFFE
40	CORNET
72	CRACOW
84	DOT
54	DROP
64	FIGARO
74	FLORENCE
4	GLASGOW
60	HAGA
87	HIT
62	LIBERO
82	LONG
76	LORD
85	LOVE
85	LUX
80	MARVEL
66	MIRROR
14	NEMO
50	NEON
8	OXFORD
16	PASCAL
12	PASSION
85	PLAZMA
48	SCORPIO
86	SIGNAL
78	SOUL
38	SPIRIT
46	TIPI
10	TOSKANA
20	TREND
26	TRIO
83	TUB
32	TWIST
70	VARSOVIA
56	VIGO
18	VIVALDI
58	VOX
22	ZEN

Lato 2019 witamy nową kolekcją lamp. Mogłoby się wydawać, że długie, letnie wieczory nie wymagają szczególnego oświetlenia. Nic bardziej mylnego! Odpowiednio dobrane światło buduje atmosferę i definiuje przestrzeń, w której żyjemy. Doskonała aranżacja świetlna to nie tylko oprawy sufitowe zalewające blaskiem całe wnętrze. Oczy zmęczone całonocną ekspozycją na ostre słońce odpoczną w przestrzeni otulonej delikatnym, miękkim światłem. Zamiast używać mocnej ogólnej lampy ambientowej, możemy nastrojowo rozświetlić pomieszczenie dekoracyjnymi oprawami z żarówkami edisonowskimi (Haga, Spirit, C-Linder). Komfort codziennego życia podnosi oświetlenie funkcjonalne. Stwarza ono wymarzone warunki do naszych najczęstszych zajęć: gotowania i jedzenia posiłków, relaksu przy dobrym filmie, książce i grze, sprzątanania czy zabawy i odrabiania lekcji z dziećmi. Tutaj szczególnie ciekawą propozycję mogą stanowić lampy posiadające elementy ruchome (Figaro, Varsovia, Cracow).

Z pomocą w naszych codziennych zajęciach przychodzą nowoczesne technologie. Dostosowujące się do naszych potrzeb reflektory na szynoprzewodach (Marvel) są dokładnie tam, gdzie ich potrzebujemy. Ruchome, kilkuelementowe konstrukcje z użyciem technologii LED (Creation, Ariel, Libero), zdobią wnętrza światłem dokładnie tak, jak potrzebujemy. A ledowe lampy stojące i biurkowe (Arc, Soul) dają nam dokładnie tyle intensywnego światła, ile potrzebujemy.

Najnowsza oferta Maxlight to także zachwycające lampy sufitowe. Odważne formy, gra światłem i cieniem, intrygujące zestawienia łączące różne style i inspiracje. Wiele tegorocznych opraw znalazło się w katalogu tematycznym Hamptons by Maxlight, który nawiązuje do jednej z najciekawszych inspiracji wnętrzarskich tego lata. Zachęcamy do zapoznania się z nią na stronie www.max-light.com.pl w zakładce Aktualności.

Światło w oprawie dobrze dobranej lampy buduje przestrzeń, w której toczy się nasze życie. Jest elementem wystroju równie ważnym jak piękne, funkcjonalne umeblowanie. Wpływa na wygodę korzystania z wnętrza, ale także emocje, poziom energii i atmosferę miejsca. Nasze potrzeby zmieniają się jednak każdego dnia: raz potrzebujemy łagodnego półmroku i spokojnego wypoczynku, a raz dobrego oświetlenia zastawionego stołu, gdy trwa spotkanie w wesołym towarzystwie. Wybierz lampy, które dopasują się do Twojego stylu życia.

Summer 2019 welcomes you with a new collection of lamps. It would seem that long summer evenings do not require special lighting. Nothing could be further from the truth! The proper light creates an atmosphere and defines the space in which we live. Excellent lighting arrangement is not only ceiling luminaire flooding the entire interior with glow. Eyes tired of all-day exposure to the harsh sun will rest in a space surrounded by delicate, soft light. Instead of using a strong general ambient lamp, we can illuminate the room with decorative luminaires with Edison bulbs (Haga, Spirit, C-Linder). Functional lighting increases the comfort of everyday life. It creates ideal conditions for our most frequent activities: cooking and eating meals, relaxing with a good movie, book and game, cleaning or playing games and doing homework with children. The lamps with movable elements (Figaro, Varsovia, Cracow) may be a particularly interesting proposal here.

Modern technologies come to our aid in our everyday activities. The tailor-made tracklights Marvel are exactly where we need them. Movable, multi-element constructions using LED technology (Creation, Ariel, Libero), decorate the interior with light exactly as we need it. And LED stand and desk lamps (Arc, Soul) give us exactly as much intense light as we need.

The latest Maxlight range also includes stunning ceiling lamps. Bold forms, plays with light and shadow, intriguing combinations mixing different styles and inspirations. Many of this year's luminaires have been included in the Hamptons by Maxlight thematic catalogue, which refers to one of the most interesting interior design inspirations of the summer. Please find it on our website: max-light.com.pl.

Light in a well-chosen luminaire builds the space in which we live. It is an element of decoration as important as beautiful, functional furniture. It affects the comfort of using the interior, but also emotions, energy level and atmosphere of the place. However, our needs change every day: once we need a gentle twilight and a peaceful rest, and once we need good lighting of the table set, when the meeting in a cheerful company lasts. Choose lamps that fit your lifestyle.



GLASGOW



Dzięki otwartej formie lampa Glasgow jest jednocześnie odważna i subtelna. Ta imponująca oprawa łączy dwie jakości: nowoczesność i tradycję. W zależności od rozmiaru lampa zawiera cztery lub sześć punktów świetlnych, osłoniętych niewielkimi abażurami, które przyjemnie rozpraszają światło. Obejmuje je błyszcząca, metalowa rama, której kształt przywodzi na myśl dawną latarnię. Lampa Glasgow jest szczególnie ciekawą propozycją, kiedy potrzebujesz dużej, imponującej oprawy z delikatnymi zdobieniami, która jednak nie zdominuje i nie przytłoczy wnętrza.

Thanks to its open form, the Glasgow lamp is both bold and subtle. This impressive luminaire combines two qualities: modernity and tradition. Depending on its size, the lamp contains four or six light points, covered with small lampshades that pleasantly diffuse light. They are covered with a shiny metal frame, whose shape resembles an old street lamp. Glasgow lamp is a particularly interesting proposal when you need a large, impressive luminaire with delicate decorations, which, however, will not dominate and overwhelm the interior.



P0323

4x40W
E14 230V

chrom chrome
metal, tkanina metal fabric



P0324

6x40W
E14 230V

chrom chrome
metal, tkanina metal fabric

więcej na stronie
more on page

89 ▶

ANDORA



Serce w kształcie zabytkowego żyrandola ze świecami, zamknięte w klatce z ram trzech asymetrycznie ułożonych sześcianów. Nieregularna, intrygująca kompozycja metalowych ram przyciąga wzrok i zdobi wnętrze. Andora jest świetnie przemyślaną mieszanką skrajności, która daje niezwykły efekt. Doskonała zarówno do prywatnych mieszkań, jako ozdoba salonu, sypialni czy kuchni, ale także przestrzeni komercyjnych (sklepów, restauracji, cukierni, kawiarni, salonów piękności), emanuje przyciągającą aurą we wnętrzach minimalistycznych, skandynawskich, Hamptons. Andora to także interesująca propozycja do wnętrz, w których dominuje kolorystyka czarno-biała i biało-złota.

A heart in the shape of a antique chandelier with candles, enclosed in a cage made of frames of three asymmetrically arranged cubes. Irregular, intriguing composition of metal frames attracts attention and decorates the interior. Andora is a well-thought-out blend of extremes that gives an extraordinary effect. Perfect both for private apartments, as a decoration of living room, bedroom or kitchen, but also for commercial spaces (shops, restaurants, pastry shops, cafes, beauty salons), emanates an attractive aura in minimalist, Scandinavian or Hamptons interiors. Andora is also an interesting proposition for interiors where black-and-white and white-gold colours dominate.



P0327

6x40W
E14 230V

chrom chrome
metal



P0328

6x40W
E14 230V

mosiądz brass
metal

więcej na stronie
more on page

88 ▶

OXFORD



Oto intrygująca, stylowa lampa, znakomity dodatek do wnętrz, które są urządzone najbardziej na czasie. Sferyczna rama z przezroczystych, giętych prętów i satynowych niklowanych łączników obejmuje wnętrze w kształcie świec, które przychodzi na myśl zażytkowy żyrandol. Cztery punkty świetlne osadzone na subtelnej ramie zapewniają przyjemne oświetlenie przestrzeni. Całość zawieszona jest na podkreślającym mediewistyczne nawiązania ozdobnym łańcuchu. Oxford to zachwycająca mieszanka starego i nowego: wyjątkowe połączenie industrialnego konceptu z historyczną inspiracją. Dzięki temu jest wymarzoną dodatkami do wnętrz w stylu Hamptons.

This intriguing, stylish lamp, is an excellent complement to the most up-to-date interiors. The spherical frame of bent transparent rods and satin nickel-plated connecting elements includes a candle-shaped interior that brings to mind ancient chandelier. Four light points on a subtle frame provide pleasant illumination of the space. The whole is suspended on a decorative chain emphasizing medieval references. Oxford is a delightful blend of old and new: a unique combination of an industrial concept and historical inspiration. This makes it an ideal addition to Hamptons style interiors.



P0322

4x40W
E14 230V

chrom chrome
metal, akryl metal, acrylic

więcej na stronie
more on page

91 ▶

TOSKANA



Oprawa Toskana to doskonała mieszanka stylu vintage i nowoczesności. Złota rama w kształcie zabytkowego, francuskiego żyrandola łączy się z ażurową, otwartą strukturą, która przywodzi na myśl najciekawsze industrialne trendy. Dzięki temu Toskana będzie znakomicie pasować do różnych wystrojów: zarówno industrialnego, tradycyjnego jak i Hamptons. W dolnej części oprawy pomiędzy elementy ramy wprawione jest szkło, które załamuje i lekko rozprasza światło w pomieszczeniu. Toskana to ciekawa propozycja do salonu, kuchni i sypialni, a także do przestrzeni restauracji, hotelu czy sklepu.

The Toskana luminaire is a perfect blend of vintage style and modernity. The golden frame in the shape of a historic French chandelier is combined with an openwork structure, which brings to mind the most interesting industrial trends. Thanks to this, the Toskana will fit perfectly into various decorations: both industrial and traditional, as well as the Hamptons. In the lower part of the luminaire, glass is placed between the frame elements, which refracts and slightly scatters the light in the room. Toskana is an interesting proposition for a living room, kitchen and bedroom, as well as for the space of a restaurant, hotel or shop.



P0325

4x40W
E14 230V

złote gold
metal, szkło metal, glass

więcej na stronie
more on page

92 ▶

PASSION



Oprawa Passion to imponujący żyrandol o niebanalnej, wyrafinowanej formie. Rama lampy, stworzona z niewielkich, cylindrycznych elementów, ma kształt wydłużonego owalu o długości metra i skrywa aż szesnaście punktów świetlnych. Wnętrze ramy wypełnione jest szklanymi płytkami o pięknym szlifie, które zachwycająco iskrzą złotymi refleksami. Lampa zapewnia dużą ilość światła, które dzięki załamaniu jest przyjemne dla oczu. Passion doskonale sprawdzi się w przestronnych wnętrzach, gdzie potrzebne jest dobre oświetlenie, a jednocześnie każdy element wystroju musi być stylowy i piękny. Jest więc idealnym dopełnieniem hotelowych lobby, wykwintnych restauracji, holów i sal w obiektach kulturalnych i reprezentacyjnych. Aranżację można uzupełnić o dopasowany kinkiet.

The Passion luminaire is an impressive chandelier with an original, sophisticated form. The frame of the lamp, made of small, cylindrical elements, has the shape of an elongated oval with a length of one metre and hides as many as sixteen light points. The interior of the frame is filled with glass tiles with a beautiful cut, which delightfully sparkle with golden reflections. The lamp provides a lot of light, which is pleasant to the eyes thanks to its refraction. Passion is perfect for spacious interiors, where good lighting is needed, but at the same time every element of the design must be stylish and beautiful. It is an ideal complement to the hotel lobby, exquisite restaurants and halls in cultural and representative facilities. The arrangement can be supplemented with a matching sconce.



P0352

16x40W
E14 230V

złote gold
metal, szkło metal, glass



W0250

3x40W
G9 230V

złote gold
metal, szkło metal, glass

więcej na stronie
more on page

91 ▶

NEMO



Ten wyjątkowy żyrandol przywodzi na myśl luksusowy, awangardowy złoty naszyjnik. Jego nieregularny układ w połączeniu z klasyczną, okrągłą ramą stwarza wrażenie pieczołowicie odmierzonej szczypty szaleństwa. Każdy kawałek ciętego szkła jest obramowany połyskującym metalem. Żyrandole i kinkiety Nemo zachwycą osoby, które kochają oryginalne detale, ale doceniają konwencjonalne rozwiązania.

This exceptional chandelier brings to mind luxury, avant-garde gold necklace. Its irregular configuration composed with a classical round frame makes an impression of carefully measured pinch of insanity. Every piece of cut glass is surrounded with a polished metal. Nemo chandeliers and sconce would delight persons, who love quaint details but appreciate conventional solutions.



P0340

9x40W
G9 230V

chrom chrome
metal, szkło metal, glass



P0339

6x40W
G9 230V

chrom chrome
metal, szkło metal, glass

więcej na stronie
more on page
90 i 91 ▶



W0247

2x40W
G9 230V

chrom chrome
metal, szkło metal, glass

PASCAL



Dwa rzędy misternie ciętych tafelek, ułożonych w okrąg, tworzą niebanalną i wyrefinowaną oprawę Pascal. Wewnętrzna konstrukcja lampy ma formę żyrandola. W zależności od rozmiaru oprawa zawiera sześć lub dziesięć punktów świetlnych osadzonych na złotych ramionach, co sprawia, że każdy z kryształów połyskuje złocistymi refleksami. Pascal doda szyku wnętrzom, które mają urzekać klasą i dobrym smakiem. Doskonale prezentuje się w przestrzeniach eleganckich i wyrefinowanych, a także dopełnia wystrój w stylu Hamptons czy art deco.

Two rows of intricately cut tiles, arranged in a circle, create an original and refined Pascal luminaire. The internal construction of the lamp is in the form of a chandelier. Depending on its size, luminaire contains six or ten light points set on golden arms, which makes each crystal shine with golden reflections. Pascal will add chic to interiors that are meant to captivate with class and good taste. It looks great in elegant and sophisticated spaces, and complements Hamptons and art deco décor.



P0351

10x40W
E14 230V

złote gold
metal, szkło metal, glass



P0350

6x40W
E14 230V

złote gold
metal, szkło metal, glass

więcej na stronie
more on page

91 ▶

VIVALDI



Ta elegancka lampa, stworzona z zaokrąglonych i kunsztownie ciętych szklanych płytek, przytwierdzonych do ledwie widocznej, metalowej ramy, jest jednocześnie wyrafinowana i bezpretensjonalna. Dzięki swojej przezroczystej formie zapewnia dużą ilość światła, które załamane przez szkło nie razi, ale zachwyca przepięknymi refleksami. Oprawa Vivaldi doskonale komponuje się z wnętrzami urządzonymi z klasą, które wymagają dobrego oświetlenia. Jest wspaniałą dekoracją salonu, sypialni, holu czy hotelowego lobby.

This elegant lamp, made of rounded and exquisitely cut crystal tiles, attached to a barely visible metal frame, is both sophisticated and unpretentious. Thanks to its transparent form, it provides a large amount of light, which is not offended by the crystal, but delights with beautiful reflections. Vivaldi's luminaire fits perfectly with classrooms that require good lighting. It is a wonderful decoration of a living room, bedroom, hall or hotel lobby.



P0269

30x40W
E14 230V

złote gold
metal



P0309

30x40W
E14 230V

chrom chrome
metal

więcej na stronie
more on page

93 ▶

TREND



Oprawa trend jest doskonałym rozwiązaniem do wnętrz, które potrzebują blasku złota, migotania kryształów, dobrego designu i dużej ilości ciepłego światła. Szklane sople są zawieszane pionowo w zwarte, koncentrycznie ułożone okręgi. Taka otwarta budowa sprawia, że lampa przypomina duży żyrandol pomimo niewielkiej wysokości. Będzie świetnie pasować do przestrzeni komercyjnych wymagających błysku złota i majestatyczności, która nie przytłacza.

Trend ceiling light fixture is a brilliant solution to interiors, that need gleam of gold, flicker of crystals, classical design and a lot of soft, warm light. Glass pieces are hanging vertically, composed in dense, concentric circles. This open structure makes the luminaire look more similar to huge chandelier, despite its small height. It would be perfect for commercial spaces, that need a blink of gold and majesty without overwhelming.



C0165

8x40W
E14 230V

złote gold
metal, szkło metal, glass



C0164

15x40W
E14 230V

złote gold
metal, szkło metal, glass



W0251

3x40W
E14 230V

złote gold
metal, szkło metal, glass

więcej na stronie
more on page

92 ▶

ZEN



Wyobraź sobie kilka bąbelków unoszących się w powietrzu i zalewających przestrzeń miękkim światłem. Ta oprawa, prosta i wyszukana jednocześnie, skupia całą uwagę, gdy jest głównym źródłem oświetlenia w wysokim pomieszczeniu. Do wyboru są dwa warianty plafoniery: okrągła (trzyście punktów świetlnych) lub w kształcie plastra miodu (sześć punktów świetlnych). Aranżację można dopełnić pasującą oprawą z pojedynczą świecącą sferą.

Imagine couple of bubbles delicate floating in the air and pouring the space under with soft light. This simple and elaborate at the same time lighting fixture will steal the show, if you place it as a main source of lighting in a high room. You can choose from two ceiling plate options: round (13 light points) or honeycomb shape (6 light points), and complete the decoration with single lightning spheres on the sides.



P0318
13x4W LED 230V
3120LM 3000K

miedź copper
metal



P0316
6x4W LED 230V
1440LM 3000K

miedź copper
metal



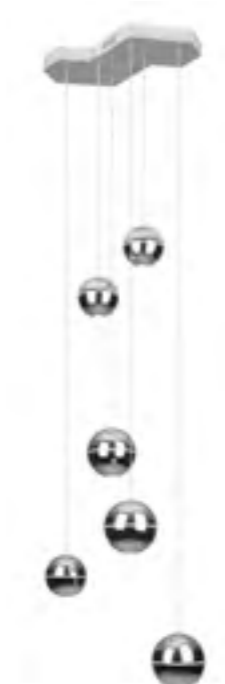
P0314
1x4W LED 230V
240LM 3000K

miedź copper
metal



P0317
13x4W LED 230V
3120LM 3000K

chrom chrome
metal



P0315
6x4W LED 230V
1440LM 3000K

chrom chrome
metal

więcej na stronie
more on page

93▶



P0313
1x4W LED 230V
240LM 3000K

chrom chrome
metal



COFFEE



ZEN



TREND



PASCAL



TOSKANA

TRIO



Oprawa Trio to trzy świetlne panele o doskonale wyważonych proporcjach. Osłona z mlecznego szkła akrylowego jest delikatnie zaoblona, dzięki czemu idealnie wpasowuje się w metalową ramę i nadaje lampie świeży, nowoczesny wygląd. Miejsce przytwierdzenia linek oraz ich długość można dowolnie regulować, co daje nieskończone możliwości aranżacji. Trio może być ascetyczną lampą z trzech równoległych linii, albo dynamiczną, asymetryczną kompozycją. Może stać się ostrym, geometrycznym kształtem złożonym z kątów prostych, lub subtelną formą z precyzyjnie dobranymi proporcjami. Trio to lampa uniwersalna jak „mała czarna”: hołd dla prostoty, niewymuszonej elegancji i funkcjonalności.

Trio luminaire consists of three light panels with perfectly balanced proportions. The milk acrylic glass cover is gently rounded to fit the metal frame perfectly and gives the lamp a fresh, modern look. The place of fixing the cables and their length can be freely adjusted, which gives infinite possibilities of arrangement. A trio can be an ascetic lamp with three parallel lines or dynamic, asymmetrical composition. It could be sharp, geometric shape made of right angles or subtle form, with precisely measured proportions. Trio is universal like “little black dress”: it's tribute to simplicity, relaxed elegance and functionalism.



P0311
3x12W LED 230V
2200LM 3000K
czarne *black*
metal, akryl *metal, acrylic*



P0310
1x12W LED 230V
733LM 3000K
czarne *black*
metal, akryl *metal, acrylic*

więcej na stronie
more on page
92 ▶

ARIEL



Oprawa ariel składa się z trzech miedzianych sztab giętych ku górze. Prosta, geometryczna i lśniąca, przywodzi na myśl minimalistyczną, elegancką biżuterię. Sztaby mają długość jednego metra, co sprawia, że oprawa doskonale sprawdza się w dużych pomieszczeniach, które wymagają jasnego oświetlenia. Oprawa Ariel będzie idealna do hotelowego lobby, foyer filharmonii, salonu stylisty fryzur czy designerskiego sklepu: nie ma znaczenia, czy wnętrze jest wyrafinowane i zdobne, czy też minimalistyczne i surowe.

Ariel lighting fixture consists of three copper ingots bent upwards. Simple, geometric and sleek, brings to mind minimalist, elegant jewelry. Every ingot is one meter long, what makes this fixture ideal for big interiors that need to be brightly lit. Ariel luminaire is perfect for hotel lobby, philharmonic foyer, hairstylist, concept store: no matter if the interior is refined and ornate, or minimalist and simple.



P0312

3x12W LED 230V
2200LM 3000K

miedź *copper*
metal, akryl *metal, acrylic*

więcej na stronie
more on page

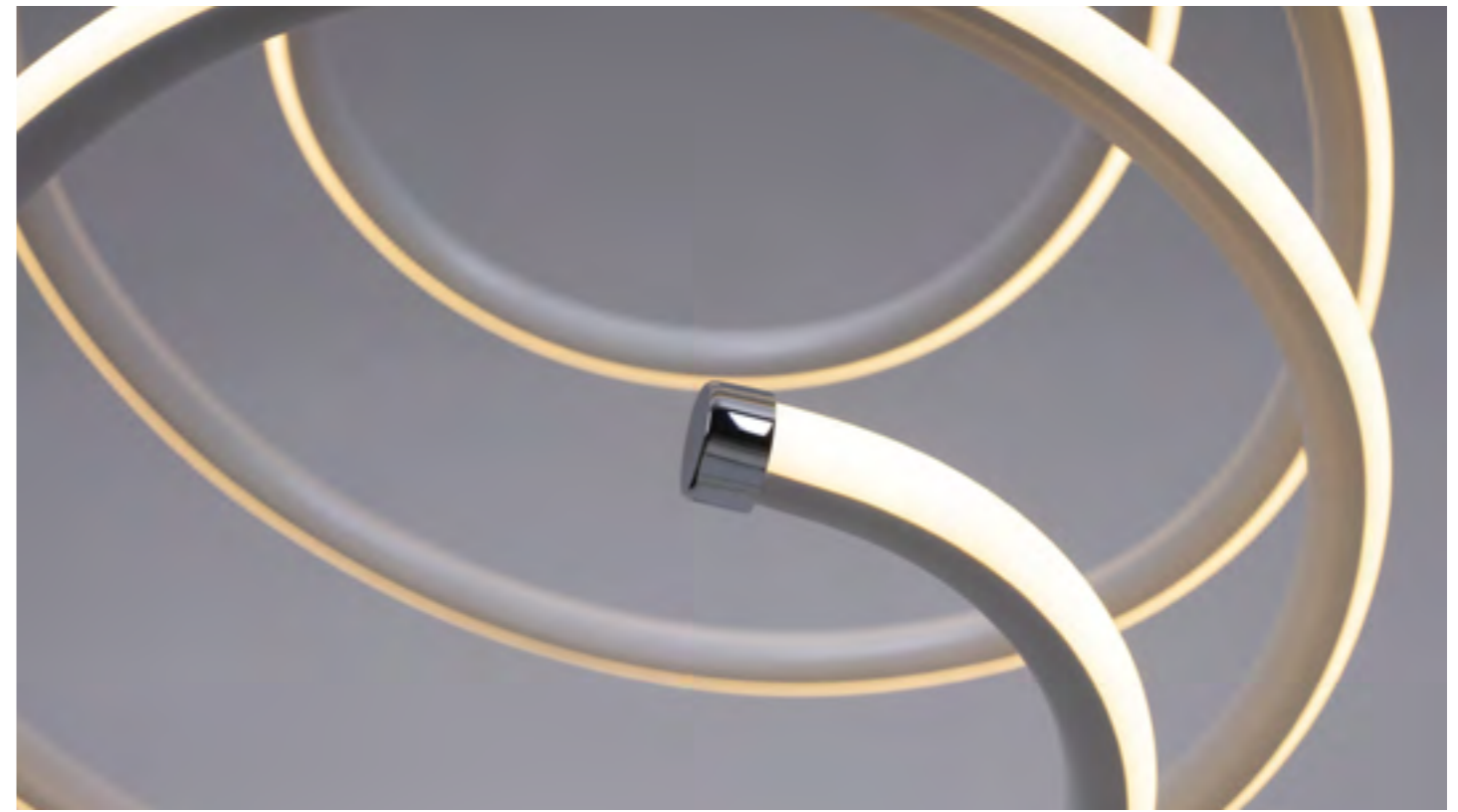
88 ▶

APPLE



Jeśli szukasz czegoś dużego i jasnego jak tradycyjny żyrandol, ale zwykłe oprawy są dla Ciebie zbyt nudne i pospolite, spójrz na Apple. Białe, nieregularnie skręcone kształty, z dużą ilością wolnej przestrzeni, jest jednocześnie odważny i eteryczny, finezyjny i prosty. Oprawa Apple to znakomity wybór do bezpretensjonalnych, nowoczesnych wnętrz, zarówno w przestrzeni prywatnego domu jak i lokalu komercyjnego.

If you look for something big and bright like a traditional chandelier, but regular light fixtures are too boring and just too ordinary, you need to see Apple. White, irregularly spiral shape with a lot of free space inside is bold and ethereal, simple and subtle. Apple is great choice for unpretentious, modern interiors, both in private and commercial spaces.



P0334
1x30W LED 230V
2100LM 3000K

białe white
akryl acrylic



P0335
1x40W LED 230V
2800LM 3000K

białe white
akryl acrylic

więcej na stronie
more on page

88▶

TWIST



Ekstrawagancki? Fantazyjny? Śmiały? Owszem! Jeśli jesteś przyzwyczajony do typowych żyrandoli, lamp wiszących i plafonier, a chcesz znaleźć coś, co Cię zachwyci, zwróć uwagę na oprawy Twist. Ta awangardowa, przyciągająca lampę wprowadzi elektryzującą energię w każdym nowoczesnym wnętrzu. Dostępne są dwa warianty: lampa wisząca i plafoniera, stworzone aby pasować do Twojego pomieszczenia.

Eccentric? Fanciful? Daring? Yes, it is! If you are used to typical chandeliers, pendants and ceiling lights, and you are looking for something that will amaze you, you need to see Twist. This avant-garde, flamboyant luminaire would add zest to every modern interior design. There are two variants of Twist: ceiling and pendant lamp, made to fit your room.



P0333

1x40W LED 230V
2800LM 3000K

czarne *black*
akryl *acrylic*



C0147

1x40W LED 230V
2800LM 3000K

czarne *black*
akryl *acrylic*

więcej na stronie
more on page

93 ▶

CITY



Kolekcja City to piękne oprawy, które pozwolą zapewnić wspaniałą aranżację świetlną nawet w nietypowej przestrzeni. Trzy rodzaje zaokrąglonych kloszy w dwóch wariantach (z przezroczystego i przydymionego szkła) oraz trzy rodzaje lamp wiszących – z jednym, trzema lub sześcioma żarówkami – plus kinkiet. Oprawy City zalewają pomieszczenie miękkim, ciepłym światłem. Przywodzą na myśl retro lampy naftowe, co sprawia, że są wymarzonym dodatkiem do wnętrz industrialnych, tradycyjnych i rustykalnych.

City is a collection of beautiful light fixtures, that will help you compose a perfect lightning design even in a unusual space. Three types of rounded lampshades in two variants (transparent and smoked glass) and three types of pendant - with single bulb, three bulbs and six bulbs - plus one type of wall light. City light fixtures bath the room in a soft, warm light. They bring to mind vintage kerosene lamp, which makes it perfect fixture to industrial, rustic and traditional interior design.



P0341

6x25W
G9 230V

chrom chrome
metal, szkło metal, glass



P0343

3x25W
G9 230V

chrom chrome
metal, szkło metal, glass



P0345

1x25W
G9 230V

chrom chrome
metal, szkło metal, glass



P0347

1x25W
G9 230V

chrom chrome
metal, szkło metal, glass



W0248

1x25W
G9 230V

chrom chrome
metal, szkło metal, glass



P0342

6x25W
G9 230V

chrom chrome
metal, szkło metal, glass



P0344

3x25W
G9 230V

chrom chrome
metal, szkło metal, glass



P0346

1x25W
G9 230V

chrom chrome
metal, szkło metal, glass



P0348

1x25W
G9 230V

chrom chrome
metal, szkło metal, glass



W0249

1x25W
G9 230V

chrom chrome
metal, szkło metal, glass

więcej na stronie
more on page

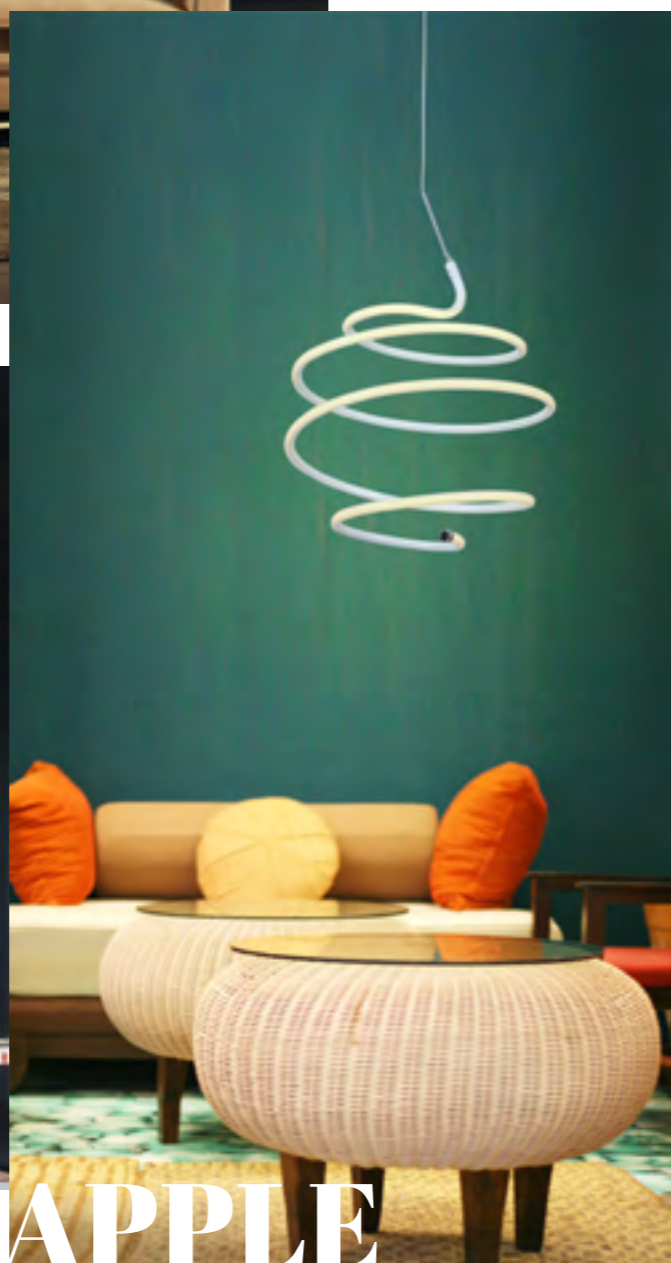
88▶



ANDORA



HAGA



APPLE



CITY

SPIRIT



Imponująca lampa Spirit (jej długość to niemal dwa metry) nawiązuje swą nietypową bryłą do najświeższych trendów w projektowaniu oświetlenia. Intrygująca, rozgałęziona lampa sufitowa zapewnia dużą ilość światła, a jednocześnie przywodzi na myśl element skomplikowanego mechanizmu lub nieregularną, biologiczną, naturalnie rozrastającą się formę. Wrażenie to potęgują lekko zwężające się, lśniące szklane klosze z owalnymi wgłębieniami. Dostępne są dwa typy kloszy: przezroczyste i przydymione, dzięki czemu łatwo uzyskać potrzebne natężenie światła. Aranżację można uzupełnić lampą wiszącą z pojedynczym kloszem, która świetnie sprawdzi się jako oświetlenie stołu lub doświetlenie oddalonego punktu pomieszczenia.

Impressive Spirit lamp (its length is almost two meters) refers with its unusual shape to the latest trends in lighting design. The intriguing, branched ceiling lamp provides a large amount of light and at the same time brings to mind an element of a complicated mechanism or an irregular, biological, naturally growing form. This impression is intensified by slightly narrowing, shiny glass lampshades with oval recesses. There are two types of lampshades available: transparent and smoky, thanks to which it is easy to obtain the required light intensity. The arrangement can be complemented by a hanging lamp with a single lamp shade, which is perfect for lighting a table or a distant point of the room.



P0290

6x60W
E27 230V

czarne *black*
metal, szkło *metal, glass*

P0291

6x60W
E27 230V

czarne *black*
metal, szkło *metal, glass*



P0288

1x60W
E27 230V

czarne *black*
metal, szkło *metal, glass*



P0289

1x60W
E27 230V

czarne *black*
metal, szkło *metal, glass*



P0365

1x60W
E27 230V

złote *gold*
metal, szkło *metal, glass*



P0366

1x60W
E27 230V

złote *gold*
metal, szkło *metal, glass*

więcej na stronie
more on page

92 ▶

CORNET



Klasyczne wzornictwo lat 60., inspirowane eksploracją kosmosu i futurystycznymi marzeniami. Cornet to wyróżniająca się oprawa: jego niezwykła bryła zachwyca i zaskakuje od pierwszego wejrzenia. Czarny klosz w kształcie klepsydry ze złotym pierścieniem jest podstawowym elementem dla czterech typów lamp: wiszącej z jednym lub sześcioma żarówkami, kinkieta i lampy biurkowej. Cornet to idealny dodatek do wystroju, który wymaga zastosowania wyraźnych linii, gładkich powierzchni i geometrii formy.

Classical mid-century lines, inspired by cosmos exploration era and futuristic dreams. Cornet is truly distinct luminaire: its extraordinary form fascinates and astounds from the first sight. The lampshade, black hourglass with a gold ring, is a base for four types of light fixtures: single pendant, six pendants on one ceiling plate, wall light and table lamp. Cornet is perfect complement to any interior design, that needs clean lines, smooth surfaces and geometric forms.



P0331

6x5W LED 230V
1800LM 3000K

czarne, złote *black, gold*
metal



P0330

1x5W LED 230V
300LM 3000K

czarne, złote *black, gold*
metal



T0039

2x5W LED 230V
550LM 3000K

czarne, złote *black, gold*
metal



W0246

2x5W LED 230V
550LM 3000K

czarne, złote *black, gold*
metal

więcej na stronie
more on page

89 ▶

C-LINDER



Projekt lampy C-linder powstał z przyjemności zabawy formą i przełamywania utartych schematów. Bazą lampy jest metalowy cylinder, na którym zamocowany jest element drewniany z dekoracyjnymi śrubami, podtrzymujący z kolei metalowy pierścień z wycięciami. Czarna, matowa, metalowa forma, przywodząca na myśl element maszyny, tworzy intrygujące zestawienie z jasnym drewnem, które jako surowiec nasuwa skojarzenia z naturą i ciepłem. Dodatkowo element drewniany, o widocznym delikatnym usłojeniu, dzięki wycięciom jest delikatnie podświetlony. C-Linder to niebanalna lampa, która ciekawie dopełni wnętrza industrialne, lecz także eklektyczne, łączące różne stylistyki. Doskonale prezentuje się w kuchni, a także salonie, holu czy sypialni.

The design of the C-linder lamp was created out of the pleasure of playing with form and breaking the established schemes. The base of the lamp is a metal cylinder on which is mounted a wooden element with decorative screws, supporting a metal ring with cut-outs. The black, matt, metal form, reminiscent of a machine element, creates an intriguing juxtaposition with light wood, which as a raw material evokes associations with nature and warmth. In addition, the wooden element, with a visible grain, thanks to the cut-outs is delicately illuminated. C-Linder is an original lamp, which will complement industrial interiors in an interesting way, but also eclectic, which combine different styles. It looks great in the kitchen, but also in the living room, hallway or bedroom.



P0349

1x40W
E27 230V

czarne *black*
metal, drewno *metal, wood*

więcej na stronie
more on page

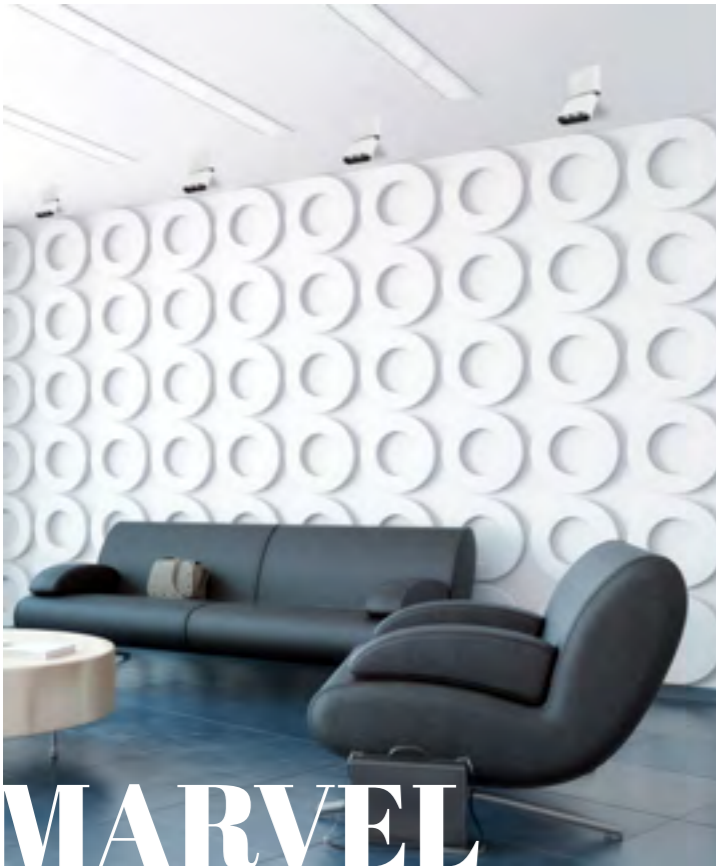
88 ▶



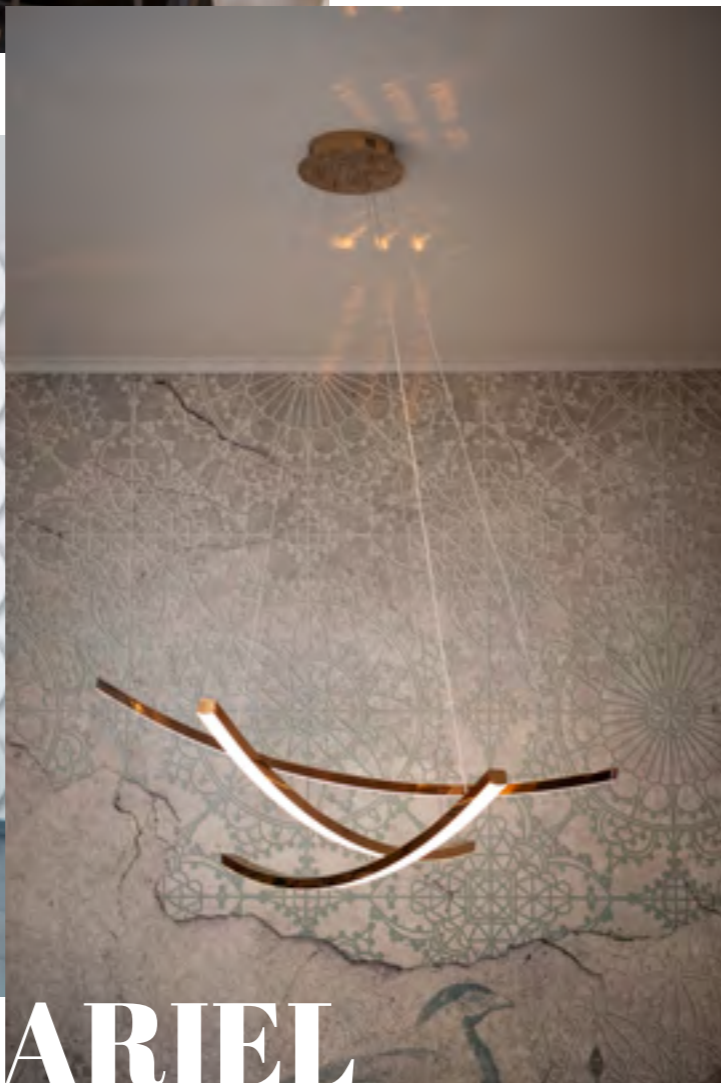
C-LINDER



CORNET



MARVEL



ARIEL



SCORPIO

TIPI



Ta prosta, lecz zdumiewająca oprawa, dzięki swojej niepospolitej formie wybija się na pierwszy plan w każdym wnętrzu. Pęk świetlistych prętów, które składają się na asymetryczny kształt w dolnej części, lecz zgrabnie zebranych u góry, tworzy doskonałą równowagę między geometrią a nieporządkiem. Tipi to wyróżniająca się, imponująca lampa, która wspaniale pasuje do nowoczesnych wnętrz w stylu minimalistycznym, skandynawskim i industrialnym. Dzięki swoim prostym, gładkim i ostrym liniom będzie ciekawym dodatkiem zarówno w domach, jak i hotelach, restauracjach i przestrzeniach komercyjnych.

This simple, but striking light fixture steals the show with its extraordinary form. Bunch of lighting rods, that create asymmetrical shape in the lower part, and gathered neatly in the upper part, make a great balance between geometry and mess. This remarkable, impressive light fixture would magnificently complement modern, minimalist, Scandinavian and industrial interiors, and would be an interesting feature in home as well as hotels, restaurants and commercial space with its simple, sleek, crisp lines.



P0353

88W LED 230V
6160LM 3000K

czarne *black*
metal

więcej na stronie
more on page

92 ▶

SCORPIO



Oprawa Scorpio to doskonały wybór, jeśli chcesz uzupełnić wystrój jednocześnie prosty i robiący wrażenie. Nieregularna, gładka, biała forma wygląda olśniewająco w każdej przestrzeni. Zagra pierwsze skrzypce we wnętrzu minimalistycznym i nowoczesnym, jak również pięknie dopełni tradycyjny wystrój. Ta przyciągająca oko lampa jest idealna wszędzie tam, gdzie potrzeba jasnego oświetlenia: do pokoju dziennego, holu, hotelowego lobby czy restauracji.

Scorpio light fixture is an excellent choice if you want to implement decor that is both simple and sensational. Irregular, distinct, white shape offers a truly radiant look in every space. It would steal the show in minimalist, modern interior and beautifully complement more traditional decor. This eye-catching pendant is ideal anywhere you need bright lit: living room, hall, lobby and restaurant.



P0332

1x60W LED 230V
3600LM 3000K

białe *white*
akryl *acrylic*

więcej na stronie
more on page

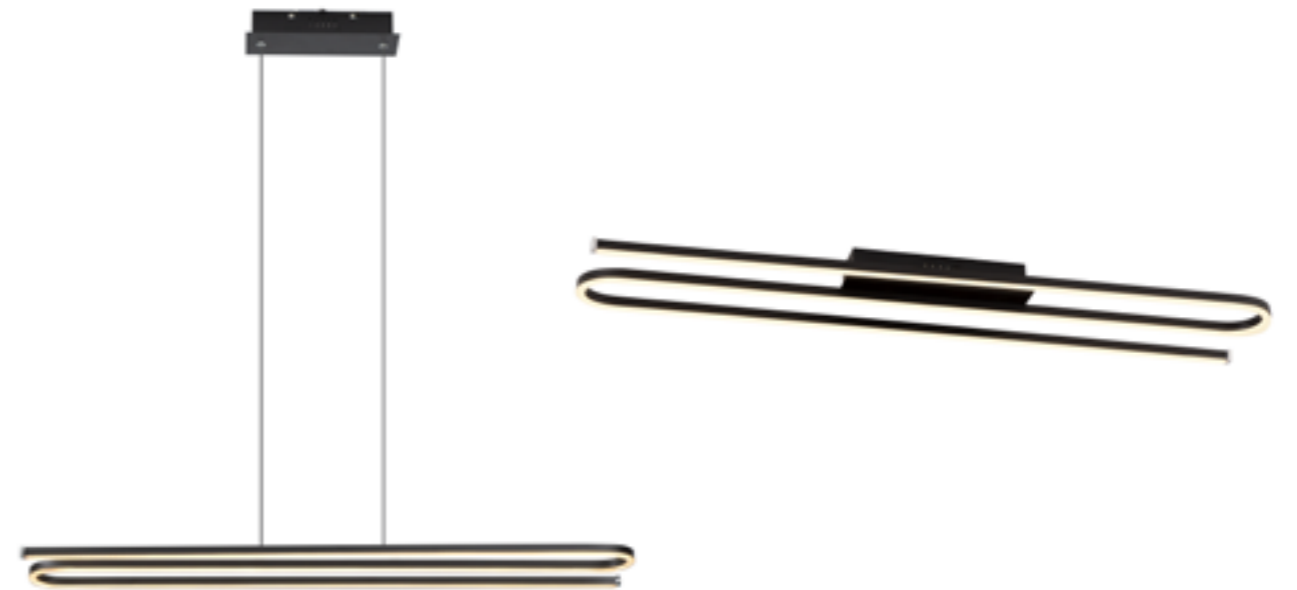
91 ▶

NEON



Prosta, funkcjonalna oprawa Neon jest doskonałym wyborem do minimalistycznych, nowoczesnych i industrialnych wnętrz. Jej horyzontalny, surowy kształt, złożony z trzech równoległych, połączonych linii, zapewnia dużo światła, a także, pomimo imponujących rozmiarów, nie przytłacza wystroju. Neon będzie świetnym rozwiązaniem do miejsc, które wymagają jasnego oświetlenia, jak sala wykładowa, konferencyjna czy studio tańca.

Simple, functional Neon light fixture is a great choice to minimalistic, modern and industrial interiors. Its horizontal, austere shape consisting three connected parallel lines provides lots of light and, despite its impressive size, does not overwhelm the interior design. It would be perfect for the places, that need bright light, like lecture hall, conference room or dance studio.



P0336

1x40W LED 230V
2800LM 3000K

czarne *black*
metal, akryl *metal, acrylic*

C0148

1x40W LED 230V
2800LM 3000K

czarne *black*
metal, akryl *metal, acrylic*

więcej na stronie
more on page

91 ▶

COFFE



Wyobraź sobie atmosferę przytulnej kawiarni, zapach świeżo parzonej latte macchiato, szarlotkę na ciepło i pogawędkę z przyjacielem... Oprawa Coffee dopełni każde wnętrze, które ma przywołać na myśl miłe chwile. Długa, brązowa lampa, rzucająca snop światła, wprowadza w nastrój relaksu. Doskonale sprawdzi się w otoczeniu stylowych mebli, ciepłych kolorów i delikatnych zdobień.

Imagine the atmosphere of cosy coffee house, aroma of freshly brewed latte macchiato, hot apple pie and chitchat with a friend... Coffee light fixture would complement every interior, that should bring to mind pleasant moments. Long, brown luminaire, sheds beam of light, creating informal, relaxed ambience. It would match perfectly with classy furnishings, warm colours and delicate decorations.



P0337
1x7W LED 230V
218LM 3000K

brązowe *brown*
metal



P0338
1x7W LED 230V
218LM 3000K

brązowe *brown*
metal

więcej na stronie
more on page

89 ▶

DROP



Urocza, połyskująca oprawa, która jaśnieje jak kropla czystego złota. Oplywowy, lekko pękaty klosz z jasnym wnętrzem zapewnia wypełnienie przestrzeni miękkim, rozproszonym światłem. Drop tworzy atmosferę ciepła i przytulności z odrobiną lekkiej, bezpretensjonalnej elegancji. Dzięki temu doskonale ozdobi pokój dzienny, kawiarnię czy hotelową recepcję. Znakomicie uzupełni wystrój w stylu minimalistycznym czy skandynawskim, ale także bogatym glamour czy nawiązującym do lat 60. Jeśli chcesz wzbogacić aranżację wnętrza, spróbuj połączyć Drop z oprawami Vox i Vigo.

Lovely, glistening light fixture that shines like a droplet of pure gold. Streamlined, slightly bulky lampshade with a bright interior lights up the space with soft, scattered light. Drop creates the atmosphere of warmth and cosiness with a smidgen of delicate, unpretentious elegance. Because of that, it would beautifully sport the living room, coffee house or hotel reception. It would fit minimalist and scandinavian as well as mid-century or regency interior. If you need to improve the arrangement, try mixing Drop with Vox and Vigo light fixtures.



P0230

1x40W
E27 230V

chrom chrome
metal



P0233

1x40W
E27 230V

czarne black
metal



P0235

1x40W
E27 230V

białe white
metal



P0308

1x40W
E27 230V

złote gold
metal

więcej na stronie
more on page

89 ▶

VIGO



Vigo to, lśniąca oprawa, która rozświetla pomieszczenie miękkim, rozproszonym światłem. Jej gładka powierzchnia pobłyskuje zachwycającymi refleksami. Vigo swoim wyglądem zaprasza, aby rozsiąść się w wygodnym fotelu i odprężyć z filiżanką ulubionej kawy. Dyskretna elegancja tej lampy sprawia, że idealnie sprawdzi się w restauracji, przytulnej kawiarni czy salonie piękności. Znakomicie uzupełni wystrój w stylu minimalistycznym czy skandynawskim, ale także bogatym glamour czy nawiązującym do lat 60. Jeśli chcesz wzbogacić aranżację wnętrza, spróbuj połączyć Vigo z oprawami Vox i Drop.

Golden, gleaming light fixture, that lights up the space with soft, scattered light. Its sleek surface glimmers with admirably reflections. Vigo's look invites to take a seat in a cosy armchair and relax with a cup of favourite coffee. Its relaxed elegance makes it perfect to complement the interior of the restaurant, cosy coffee house or beauty parlour. It would fit minimalist and scandinavian as well as mid-century or regency interior. If you need to improve the arrangement, try mixing Vigo with Vox and Drop light fixtures.



P0228

3x40W
E27 230V

chrom *chrome*
metal



P0201

1x40W
E27 230V

chrom *chrome*
metal



P0231

1x40W
E27 230V

miedź *copper*
metal



P0232

1x40W
E27 230V

czarne *black*
metal



P0234

1x40W
E27 230V

białe *white*
metal



P0307

1x40W
E27 230V

złote *gold*
metal

więcej na stronie
more on page

93 ▶

VOX



Metaliczna, gładka i połyskująca oprawa, która zachwyca swoją bezpretensjonalnością. Jej prosta, lecz pociągająca bryła przyciąga oko. Oprawa Vox wypełnia przestrzeń miękkim, rozproszonym światłem, tworząc intymną atmosferę ze szczyptą nienachalnej elegancji. To sprawia, że jest idealna, aby powiesić ją nad jadalnianym stołem lub kontuarem w salonie piękności czy masażu. Znakomicie uzupełni wystrój w stylu minimalistycznym i skandynawskim, ale także bogatym glamour czy nawiązującym do lat 60. Jeśli chcesz wzbogacić aranżację wnętrza, spróbuj połączyć Vox z oprawami Vigo i Drop.

Metallic, sleek and shiny light fixture. Its simple, but voluptuous shape attracts the eye, and this luminaire fills the space with soft, scattered light. Vox creates informal atmosphere with a pinch of discreet elegance, what makes this light fixture perfect to hang over the dining table, beauty or massage parlour counter. Its look would match vast variety of interior design styles - minimalist and scandinavian as well as mid-century or regency. If you need to improve the arrangement of the interior, try mixing Vox with Vigo and Drop light fixtures.



P0304

1x40W
E14 230V

chrom chrome
metal



P0305

1x40W
E14 230V

miedź copper
metal



P0306

1x40W
E14 230V

złote gold
metal

więcej na stronie
more on page

93 ▶

HAGA



P0320

1x40W
E27 230V

chrom *chrome*
metal



P0321

1x40W
E27 230V

szare, mosiądz *grey, brass*
metal



P0319

1x40W
E27 230V

miedź *brass*
metal

Haga to seria 6 lamp: trzech wiszących i trzech dopasowanych kinkietów. Wygląd oprawy nawiązuje do dawnego oświetlenia przemysłowego, a w połączeniu z dużą, oryginalną żarówką Edisona, przywołuje na myśl wnętrze dziewiętnastowiecznej fabryki. Haga to właściwy wybór zarówno jako industrialny akcent w czystych, minimalistycznych wnętrzach, jak i steampunkowej przestrzeni.

Haga is family of 6 light fixtures: three pendants and three matching wall lights. They are referring to vintage industrial light fixtures, and completed with big, eccentric Edison light bulb would bring to mind look of 19th century manufacture. Haga is right choice as an industrial feature in pure, modern or minimalist interior, as well as steampunk space.



W0237

1x40W
E27 230V

chrom *chrome*
metal



W0238

1x40W
E27 230V

szare, mosiądz *grey, brass*
metal



W0236

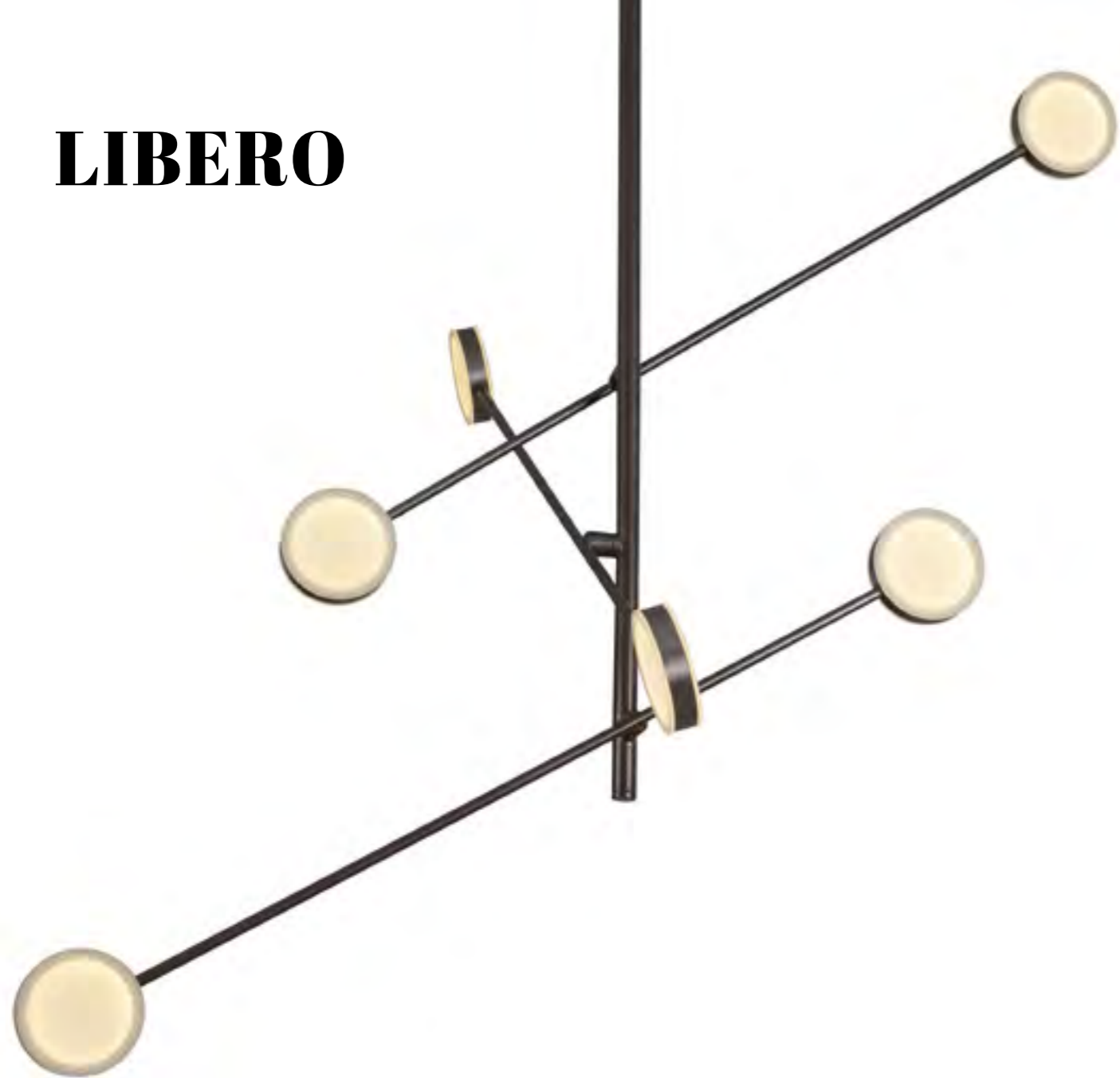
1x40W
E27 230V

miedź *brass*
metal

więcej na stronie
more on page

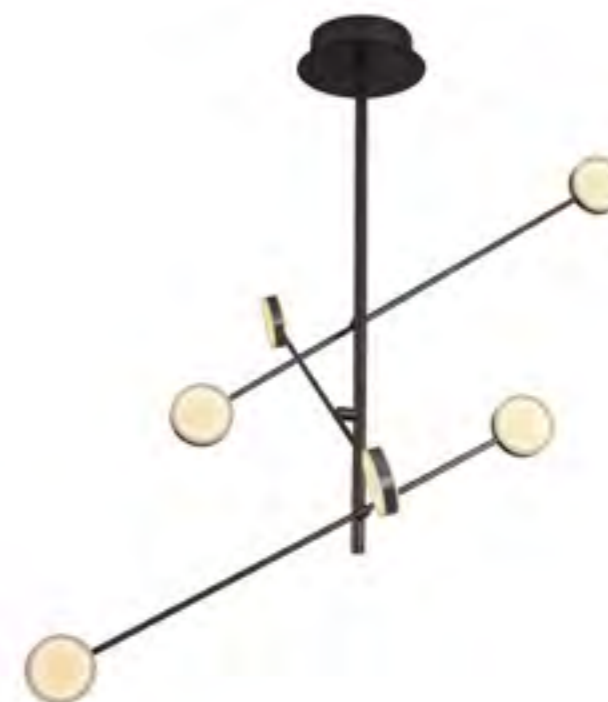
90▶

LIBERO



Trzy ruchome ramiona, umieszczone na prostym drążku, zakończone po obu stronach świecącymi dyskami, składają się na wyjątkowy, nowoczesny wygląd. Oprawa Libero jest idealna do wystroju industrialnego. Będzie świetna do każdej przestrzeni, która wymaga dużej ilości światła, przyjemnie rozproszonego i miłego dla oka, a jednak nieograniczonego przez tradycyjny klosz czy abażur.

Three movable arms placed on a simple rod, ended on both sides with a luminescent disks create unique, modern look. Perfect for industrial interiors, Libero lighting fixture would be great to any space, that needs a lot of light which isn't limited by a oldstyle lampshade, but scattered enough to be pleasant for eyes.



P0329

6x7W LED 230V
2500LM 3000K

brąz brown
metal

więcej na stronie
more on page

90▶

FIGARO



Funkcjonalna, oszczędna w formie oprawa wisząca Figaro to rozwiązanie do wnętrz, które wymagają precyzyjnego, kierunkowego oświetlenia. Punkt świetlny został osadzony na końcu wąskiego, metalowego cylindra, którego ustawienie można dowolnie regulować. Minimalistyczna lampa Figaro w stylowej, uniwersalnej czerni znakomicie uzupełni aranżację świetlną w salonie, sypialni czy kuchni, a także przestrzeni publicznej, wewnątrz hotelowym czy restauracyjnym. Jej funkcjonalność pozwala na nastrojowe oświetlenie detali wystroju, które powinny zwracać uwagę i budować atmosferę pomieszczenia. Pomoże też stworzyć przyjemną, jasną przestrzeń do pracy i spotkań.

Functional and simple, Figaro hanging luminaire is a solution for interiors that require precise, directional lighting. The light point is set at the end of a narrow metal cylinder, which can be freely adjusted. Minimalistic Figaro lamp in a stylish, universal black will perfectly complement the light arrangement in the living room, bedroom or kitchen, as well as the public utility space, hotel or restaurant interior. Its functionality allows for atmospheric lighting of decor details, which should attract attention and build a room atmosphere, or will help to create a pleasant, bright space for work and meetings.



P0362
1x5W LED 230V
300LM 3000K

czarne *black*
metal

więcej na stronie
more on page

90▶

MIRROR



Podświetlane lustro to doskonała propozycja dla osób, które cenią funkcjonalność i minimalizm w każdej sferze życia. Wbudowany wokół ramy panel LED, uruchamiany dotykowo, pozwala zarówno na doświetlenie pomieszczenia, jak i zwiększa wygodę korzystania z lustra. Równomierne oświetlenie z każdej strony gwarantuje perfekcyjny makijaż i zapewnia możliwość wykonywania zabiegów pielęgnacyjnych z najwyższą troską i uważnością dla siebie samego. Mirror to ciekawy dodatek nie tylko do minimalistycznej, nowoczesnej łazienki, ale także toaletki, garderoby i sypialni.

Illuminated mirror is a perfect choice for people who appreciate functionality and minimalism in every sphere of life. A LED panel, switched on by touch, built in around the frame, provides both room illumination and enhanced comfort. Even illumination on all sides guarantees perfect make-up and provides the opportunity to perform beauty treatments with the utmost care and attention to yourself. Mirror is an interesting addition not only to a minimalist, modern bathroom, but also to dress tables, wardrobes and bedrooms.



W0252

1x23W LED 230V 4000K IP44
WŁĄCZNIK DOTYKOWY TOUCH SWITCH

chrom chrome
metal



W0253

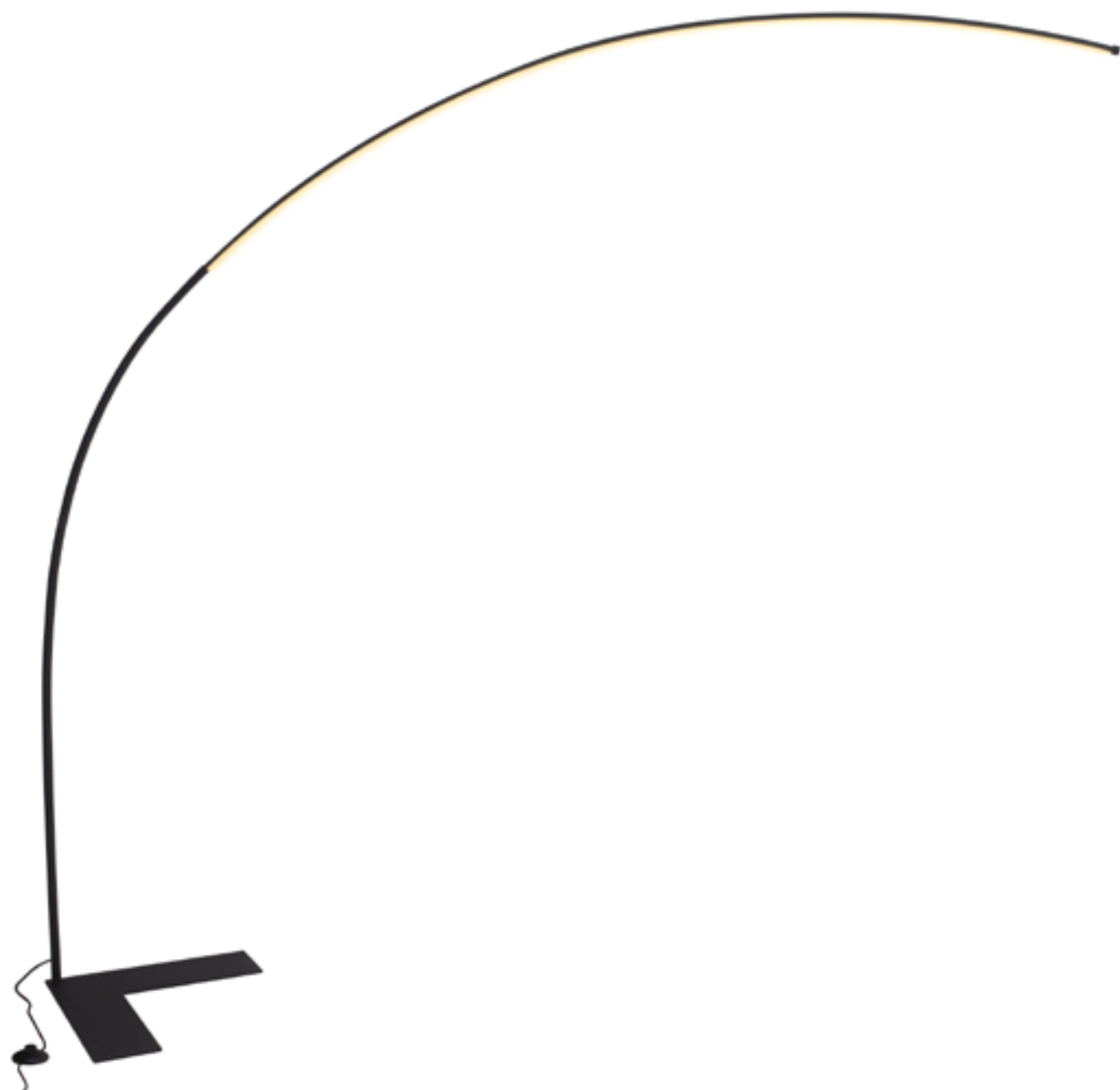
1x23W LED 230V 4000K IP44
WŁĄCZNIK DOTYKOWY TOUCH SWITCH

chrom chrome
metal

więcej na stronie
more on page

90▶

ARC



Lampy na długim, łukowatym ramieniu to rozwiązanie, które od kilku lat szturmem zdobywa nowoczesne i funkcjonalne wnętrza. Zawdzięcza to przede wszystkim wygodzie użytkowania - dzięki dużej odległości od podstawy i swojej wysokości pozwala na dobre doświetlenie przestrzeni wypoczynkowej, a jednocześnie nie wymaga stałego montażu. Lampa Arc to model wyjątkowo funkcjonalny. Zamiast pojedynczego źródła światła, okrytego abażurem, zastosowano w niej panel LED pod osłoną z mlecznego szkła akrylowego, który emituje przyjemne światło na całej swojej długości. Arc ustawiony w salonie, obok sofy czy foteli, stwarza atmosferę do spotkań, relaksu przy kawie czy dobrej książce.

Lamps on a long, arched arm is a solution that has been gaining ground of modern and functional interiors for several years. It owes this to the convenience of use - thanks to the long distance from the base and its height it allows for good illumination of the resting space, and at the same time does not require permanent installation. The Arc lamp is an extremely functional model. Instead of a single light source covered with lampshade, it uses a LED panel with a milk acrylic glass cover that emits pleasant light throughout its length. Arc set in the living room, next to a sofa or armchair, creates an atmosphere for meetings, relaxation with coffee or a good book.



F0043
1x24W LED 230V
1680LM 3000K
czarne *black*
metal, akryl *metal, acrylic*

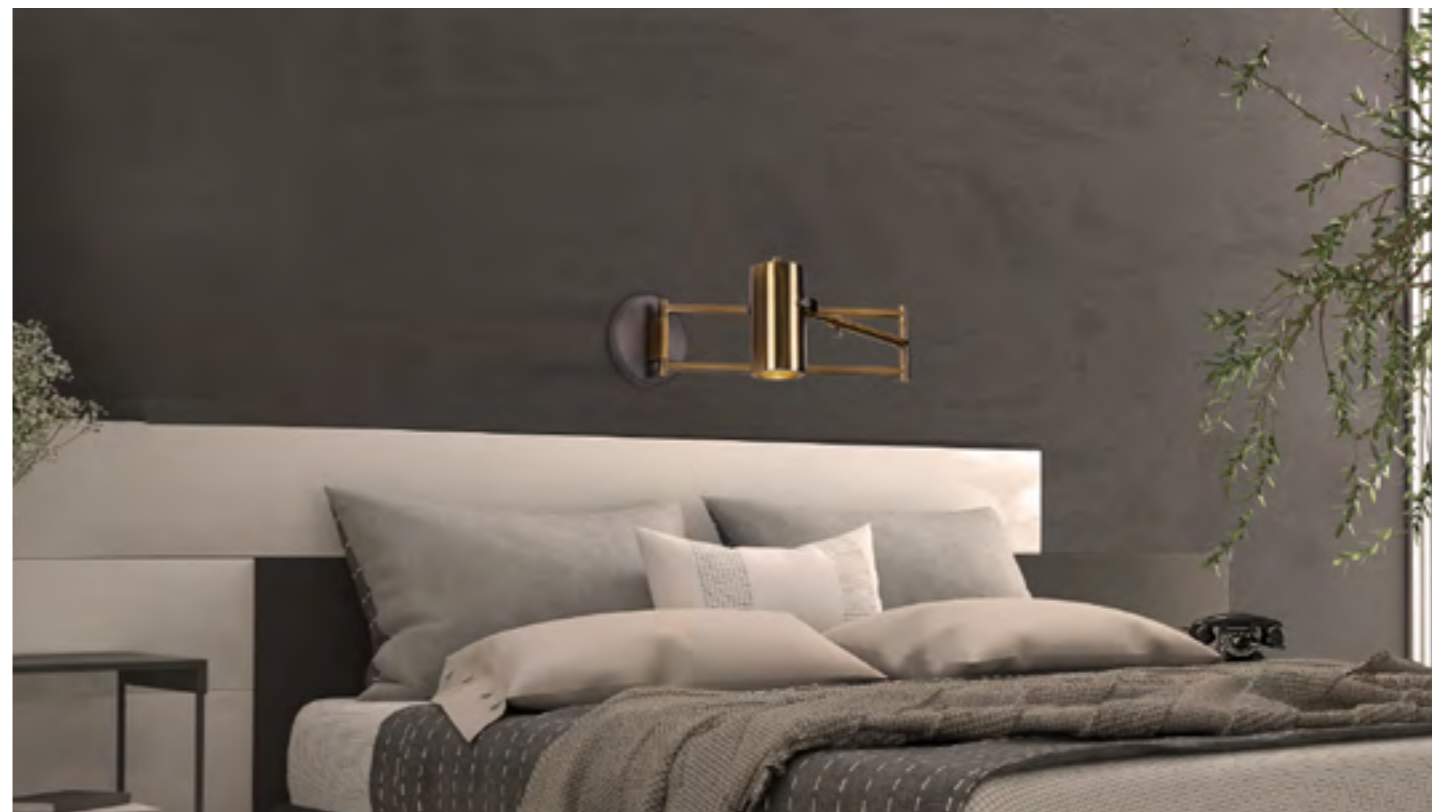


F0044
1x24W LED 230V
1680LM 3000K
białe *white*
metal, akryl *metal, acrylic*

więcej na stronie
more on page

88 ▶

VARSOVIA



W dobie współczesnych loftowych, minimalistycznych, skandynawskich i industrialnych kuchni, pozbawionych ciągu górnych szafek, seria Varsovia jest naszą odpowiedzią na najświeższe trendy. Prosta, mosiężna oprawa będzie doskonałym wyborem także do pokoju dziennego czy przestrzeni komercyjnych. Dostępne są 3 warianty lampy Varsovia: lampa sufitowa, kinkiet oraz kinkiet z ruchomym ramieniem. Daje to wiele możliwości ciekawej aranżacji, nawet w nietypowej przestrzeni ze skosami, belkami stropowymi i niestandardowymi wymiarami.

In the era of contemporary loft, minimalist, scandinavian and industrial kitchens, without upper cabinets, but with decorative task lamps instead, Varsovia family is our response to a fresh trend. Simple, brass task luminaire is a great choice also to the living room or to commercial space. There are 3 variants of Varsovia: ceiling lamp, wall lamp and wall lamp with swing arm. Thanks to that, there are a lot of interesting lighting arrangement possibilities, even in unusual space with ceiling slants, beams and atypical dimensions.



C0146

1x50W
GU10 230V

mosiądz *brass*
metal

W0245

1x50W
GU10 230V

mosiądz *brass*
metal

więcej na stronie
more on page

93 ▶

W0244

1x50W
GU10 230V

mosiądz *brass*
metal

CRACOW



Kinkiet Cracow to wyjątkowo stylowa lampa przeznaczona do zadań specjalnych. Oprawa jest w całości wykonana z metalu w ciepłym kolorze szlachetnego antycznego brązu. Klasyczny, mocno rozszerzający się ku dołowi abażur pozwala na dobre rozprzestrzenianie światła, jednocześnie chroniąc wzrok użytkownika. Punkt świetlny został umieszczony na długim, niemal półmetrowym ruchomym ramieniu. Kinkiet może być więc doskonałym uzupełnieniem aranżacji świetlnej pomieszczenia, eksponującym jego detale, a w razie potrzeby stać się dodatkowym źródłem światła do czytania, prac ręcznych wymagających precyzji czy gier towarzyskich. Znakomicie spełnia funkcję lampki nocnej, doskonale sprawdza się zawieszony nad fotelem lub sofą. Dzięki swojej ponadczasowej formie ciekawie uzupełni wystrój zarówno w pokoju ekskluzywnego hotelu jak i klasycznie urządzonym salonie czy sypialni.

Kinkiet Cracow is an exceptionally stylish lamp designed for special tasks. The luminaire is entirely made of metal in the warm colour of the noble antique bronze. The classic, strongly expanding down lampshade allows for good light distribution, while at the same time protects the user's eyesight. The light point was placed on a long, almost half-metre long, moving arm. The wall lamp can be a perfect complement to the light arrangement of the room, exposing its details and, if necessary, an additional source of light for reading, handicrafts requiring precision or social games. It is a perfect night lamp, and useful light source when hanging over armchair or sofa. Thanks to its timeless form, it will complement the decoration of an exclusive hotel room as well as a classy furnished living room or bedroom.



W0239
1x40W E27 230V
ŚCIEMNIALNA DIMMABLE

mosiądz brass
metal

więcej na stronie
more on page

89 ▶

FLORENCE



Kinkiety Florence to niezwykle eleganckie oprawy, które nawiązują swoją formą do najbardziej klasycznych modeli stylu art deco. Cylindryczna szklana forma mieści dwa punkty świetlne, co pozwala na dobre oświetlenie pomieszczenia. Szklane elementy klosza załamują światło i nadają lampie charakter. Dizajn oprawy przywodzi na myśl wytworny salon lub gabinet z lat 20. i 30. XX w. Dlatego też oprawa jest doskonałym dopełnieniem wystroju inspirowanego złotą erą swingu. Kinkiet Florence, dostępny w wykończeniu mosiężnym i niklowym, jest funkcjonalną ozdobą każdego stylowego wnętrza: zarówno pokoju dziennego i sypialni, jak i korytarza, holu czy klatki schodowej.

Florence sconces are extremely elegant luminaires, which refer in their form to the most classic models of art deco style. The cylindrical glass form contains two light points and provides good illumination of the room. Glass elements of the lamp shade refract light and give the lamp its character. The design of the luminaire brings to mind a refined living room or study from the 1920s and 1930s. Therefore, luminaire is a perfect complement to the decor inspired by the golden era of swing. Available in brass and nickel finishes, Florence Wall lamp is a functional decoration for every stylish interior: living room and bedroom, corridor, hallway and staircase.



W0240

2x40W
E14 230V

mosiądz *brass*
metal



W0241

2x40W
E14 230V

chrom *chrome*
metal

więcej na stronie
more on page

89 ▶

LORD



Elegancki, klasyczny kinkiet Lord to element aranżacji świetlnej, który spełnia szczególne wymagania, które stawiamy przed lampką nocną. Podstawowe źródło światła, osłonięte stylowym, czarnym, kanciastym abażurem, zapewnia rozproszone światło na większej przestrzeni. Drugie źródło światła to niewielka lampka LED na ruchomym ramieniu. Skoncentrowane światło, które można swobodnie ukierunkować, pozwala na wieczorny relaks w łóżku bez rozświetlania całego pomieszczenia i zagrzaania wnętrza. Lord to także stylowa dekoracja, która wzbogaci wystrój zarówno sypialni w prywatnym domu, jak i pokoju w ekskluzywnym hotelu.

Elegant, classic wall lamp Lord is an element of light arrangement, which meets the special requirements that we set for a night lamp. The basic light source, covered with stylish black angular lampshade, provides diffuse light in a larger space. The second light source is a small LED lamp on a goose-neck. Focused light that can be easily directed allows you to relax in bed at night without lighting up the entire room or cluttering up the interior. Lord is also a stylish decoration that will enhance the decoration of both the bedroom in a private home and the room in an exclusive hotel.



W0235

1x40W E27 230V
1x1W LED 230V 4000K
ŚCIEMNIALNA DIMMABLE

chrom chrome
metal

więcej na stronie
more on page

90▶

SOUL



Lekkość, zwiewność, elegancja. Połączenie tych trzech elementów zaowocowało lampą biurkową, która jest jednocześnie elegancka i niezwykle dekoracyjna. Jej oszczędna, ponadczasowa forma doskonale harmonizuje z wnętrzami nowoczesnymi, ale także tradycyjnie wymakowanymi. Klasyczna podstawa i minimalistyczny klosz skrywają intrygujące wnętrze: w miejsce zwykłej żarówki zastosowano wbudowany panel LED. Dzięki temu lampa zapewnia przyjemne, równomierne oświetlenie o temperaturze barwowej przyjaznej dla ludzkiego oka.

Lightness, airiness, elegance. The combination of these three elements resulted in a desk lamp, which is both elegant and very decorative. Its simple, timeless form harmonizes perfectly with modern interiors, but also with traditionally tasteful ones. The classic base and minimalist lamp shade conceal an intriguing interior: a built-in LED panel is used instead of an ordinary incandescent bulb. Thanks to this, the lamp provides pleasant, even illumination with a colour temperature, friendly to the human eye.



T0036

1x7W LED 230V
455LM 3000K

chrom *chrome*
metal, akryl *metal, acrylic*



T0037

1x7W LED 230V
455LM 3000K

biały, chrom *white, chrome*
metal, akryl *metal, acrylic*

więcej na stronie
more on page

92 ▶

MARVEL



Podłużne, zaokrąglone na brzegach oprawy Marvel to propozycja, która sprawdzi się nawet w najbardziej wymagającym wnętrzu. Ustawienie dolnej części oprawy jest regulowane, a trzy punkty świetlne zapewniają doskonałe oświetlenie pod wybranym kątem. Prosta, lecz jednocześnie charakterystyczna bryła może nasuwać skojarzenia z przedmiotami znanymi z literatury, komiksów i filmów gatunku science fiction. Te nawiązania nie są bezpodstawne: Marvel to także nowa technologia opraw szynowych, które umożliwiają przemieszczanie lampy w pomieszczeniu. Możliwość zmiany pozycji lampy sprawia, że każdego dnia światło może podkreślać inny element wystroju i kreować nową przestrzeń do pracy, odpoczynku i spotkań. Dzięki temu lampy Marvel doskonale sprawdzą się w nowoczesnej kuchni, minimalistycznym salonie czy sypialni, ale także w obiektach kulturalnych i przestrzeni usługowej.

Long, rounded on the edges Marvel luminaire is a proposal that will work well even in the most demanding interior. The position of the lower part of the luminaire is adjustable and the three light points provide excellent illumination at the selected angle. A simple, but at the same time characteristic form may evoke associations with objects known from science fiction literature, comics and films. These references are not unfounded: Marvel is also a new technology of track light, which enable movement of the lamp in the room. The possibility of changing the position of the lamp makes that every day the light can emphasize a different decoration and create a new space for work, rest and meetings. Thanks to this, Marvel lamps are perfect for modern kitchen, minimalistic living room or bedroom, but also for cultural facilities and service space.



C0149

3x4W LED 230V 706LM 3000K
KĄT ŚWIECENIA BEAM ANGLE: 18°

białe, czarne white, black
metal



C0150

3x4W LED 230V 706LM 3000K
KĄT ŚWIECENIA BEAM ANGLE: 18°

czarne, złote black, gold
metal



S0001

3x4W LED 230V 706LM 3000K
KĄT ŚWIECENIA BEAM ANGLE: 18°
ADAPTOR 3-FAZOWY 3-PHASES ADAPTOR
POWER GEAR GA69

białe, czarne white, black
metal



S0002

3x4W LED 230V 706LM 3000K
KĄT ŚWIECENIA BEAM ANGLE: 18°
ADAPTOR 3-FAZOWY 3-PHASES ADAPTOR
POWER GEAR GA69

czarne, złote black, gold
metal

więcej na stronie
more on page

90►

LONG

TUB



C0154

1x7W LED 230V 572LM 3000K
KĄT ŚWIECENIA BEAM ANGLE: 35°

czarne *black*
metal

C0155

1x7W LED 230V 572LM 3000K
KĄT ŚWIECENIA BEAM ANGLE: 35°

białe *white*
metal



C0153

1x7W LED 230V 572LM 3000K
KĄT ŚWIECENIA BEAM ANGLE: 35°

białe *white*
metal

C0156

1x7W LED 230V 572LM 3000K
KĄT ŚWIECENIA BEAM ANGLE: 35°

białe *white*
metal



RC0153/C0154
WHITE

RC0153/C0154
BLACK

RC0153/C0154
GOLD

RC0155/C0156
WHITE

RC0155/C0156
BLACK

RC0155/C0156
GOLD

więcej na stronie
more on page

90▶

więcej na stronie
more on page

92▶

CHIP



C0160
1x8W LED 230V
840LM 3000K
KĄT ŚWIECENIA BEAM ANGLE: 40°
białe *white*
metal



C0162
1x8W LED 230V
920LM 4000K
KĄT ŚWIECENIA BEAM ANGLE: 40°
białe *white*
metal

więcej na stronie
more on page
88▶

C0161
1x8W LED 230V
840LM 3000K
KĄT ŚWIECENIA BEAM ANGLE: 40°
czarne *black*
metal

C0163
1x8W LED 230V
920LM 4000K
KĄT ŚWIECENIA BEAM ANGLE: 40°
czarne *black*
metal

LOVE



C0158
1x50W
GU10 230V
białe *white*
metal



C0159
1x50W
GU10 230V
czarne *black*
metal

więcej na stronie
more on page
90▶

LUX



H0085
1x10W LED 230V
560LM 3000K
KĄT ŚWIECENIA BEAM ANGLE: 24°
białe *white*
metal

więcej na stronie
more on page
90▶

DOT



C0123
1x50W
GU10 230V
białe *white*
metal



C0157
1x50W
GU10 230V
czarne *black*
metal

więcej na stronie
more on page
89▶

PLAZMA



H0089
1x13W LED 230V
572LM 3000K IP54
KĄT ŚWIECENIA BEAM ANGLE: 20°
białe *white*
metal, szkło *metal, glass*



H0088
1x13W LED 230V
572LM 3000K IP54
KĄT ŚWIECENIA BEAM ANGLE: 20°
białe *white*
metal, szkło *metal, glass*



C0152
1x13W LED 230V
572LM 3000K IP54
KĄT ŚWIECENIA BEAM ANGLE: 20°
białe *white*
metal, szkło *metal, glass*

więcej na stronie
more on page
91▶



C0151
1x13W LED 230V
572LM 3000K IP54
KĄT ŚWIECENIA BEAM ANGLE: 20°
białe *white*
metal, szkło *metal, glass*

SIGNAL



H0086
1x50W
GU10 230V
czarne *black*
metal



H0087
2x50W
GU10 230V
czarne *black*
metal



H0084
1x50W
GU10 230V
białe *white*
metal



H0083
2x50W
GU10 230V
białe *white*
metal



więcej na stronie
more on page
92▶

HIT



H0090
1x50W
GU10 230V
czarne *black*
metal



H0091
2x50W
GU10 230V
czarne *black*
metal



H0080
1x50W
GU10 230V
białe *white*
metal



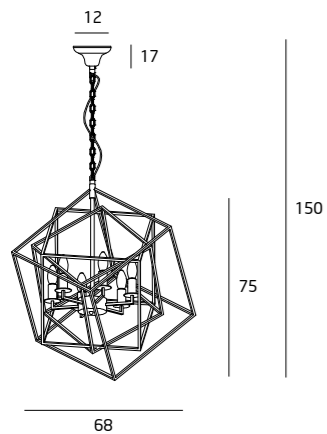
H0081
2x50W
GU10 230V
białe *white*
metal



więcej na stronie
more on page
90▶

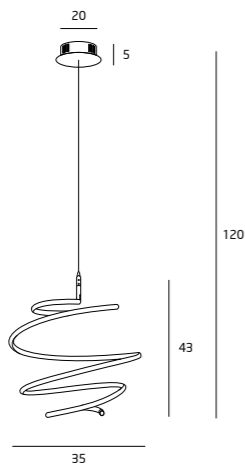
ANDORA
P0327, P0328

strona 6



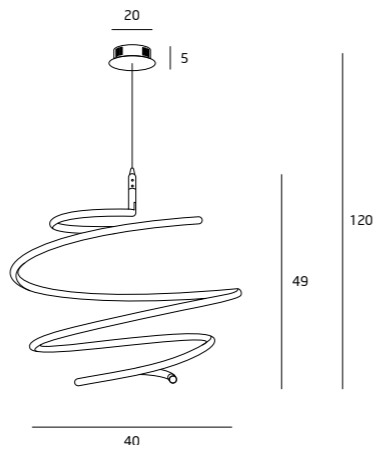
APPLE
P0334

strona 30



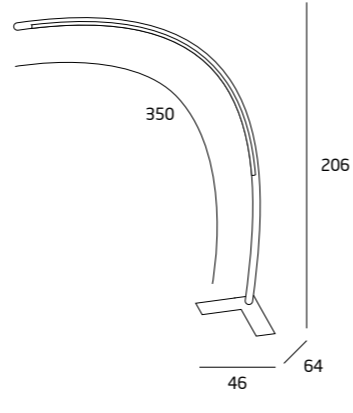
APPLE
P0335

strona 30



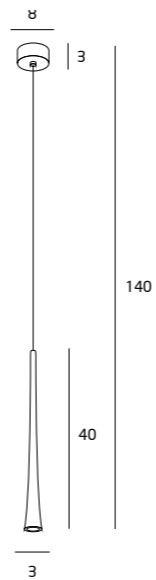
ARC
F0043, F0044

strona 68



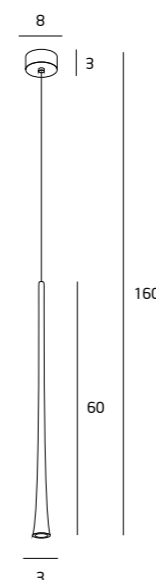
COFFE
P0337

strona 52



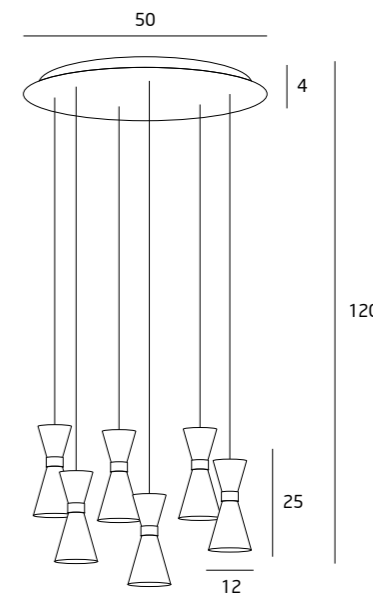
COFFE
P0338

strona 52



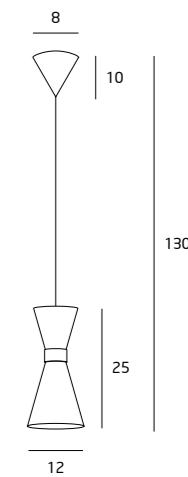
CORNET
P0331

strona 40



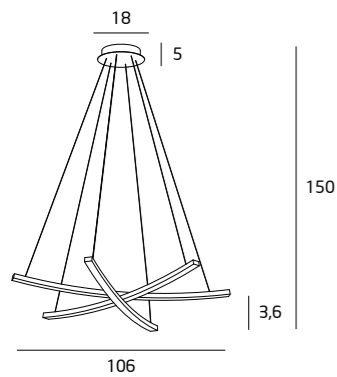
CORNET
P0330

strona 40



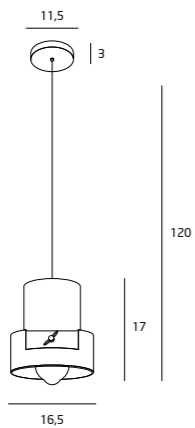
ARIEL
P0312

strona 28



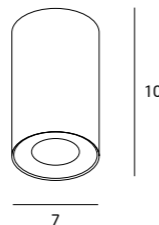
C-LINDER
P0349

strona 42



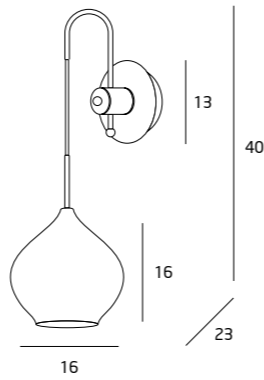
CHIP
C0160, C0162

strona 84



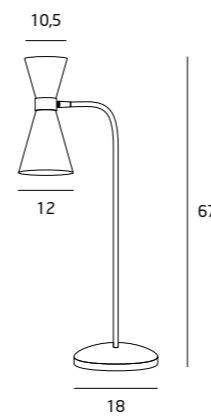
CITY
W0248, W049

strona 34



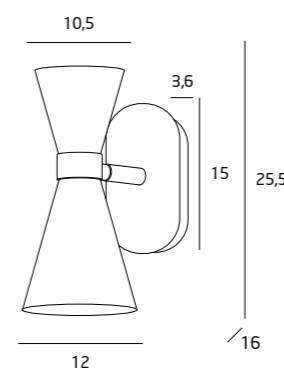
CORNET
T0039

strona 40



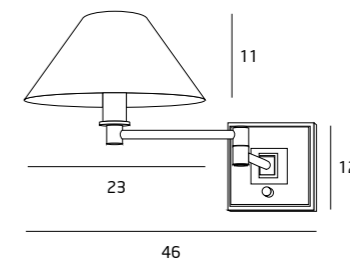
CORNET
W0246

strona 40



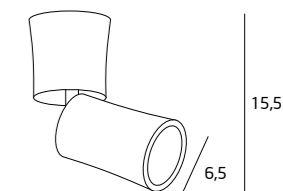
CRACOW
W0239

strona 72



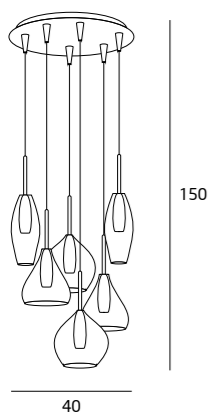
DOT
C0157

strona 84



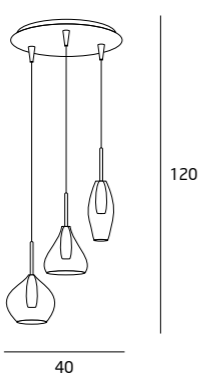
CITY
P0341, P0342

strona 34



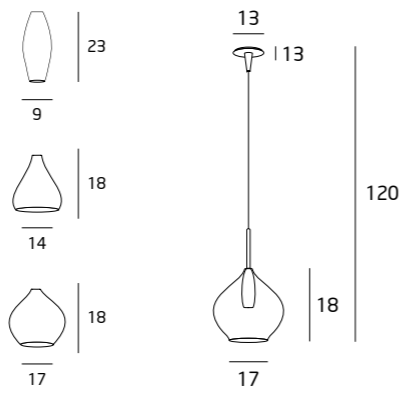
CITY
P0343, P0344

strona 34



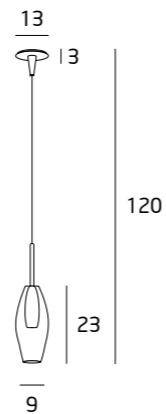
CITY
P0345, P0346

strona 34



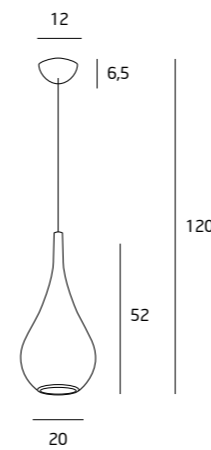
CITY
P0347, P0348

strona 34



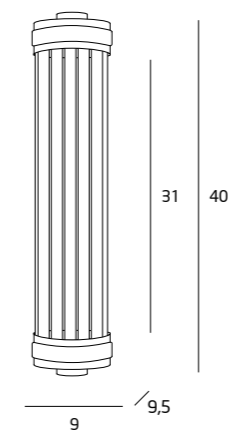
DROP
P0230, P0233, P0235, P0308

strona 54



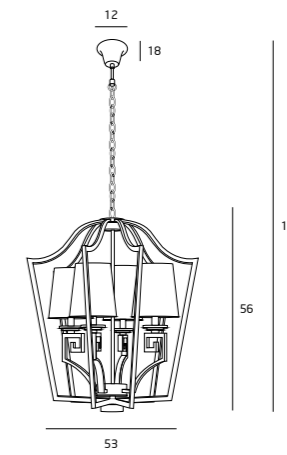
FLORENCE
W0240, W0241

strona 74



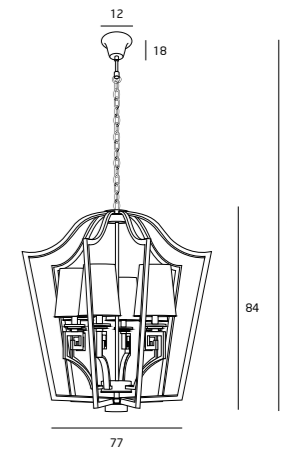
GLASGOW
P0323

strona 4



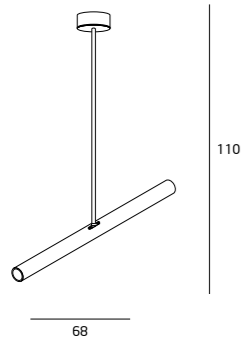
GLASGOW
P0324

strona 4



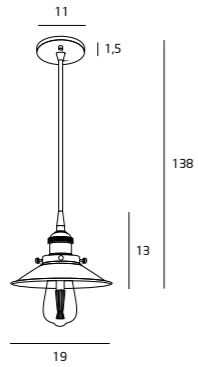
FIGARO
P0362

strona 64



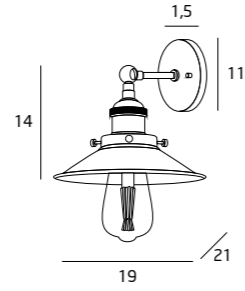
HAGA
P0319, P0320, P0321

strona 60



HAGA
W0236, W0237, W0238

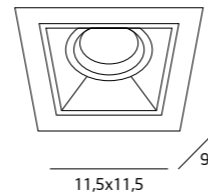
strona 60



HIT
H0080, H0090

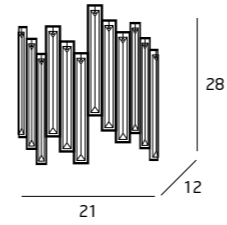
strona 87

otwór montażowy cut out: 95x95mm



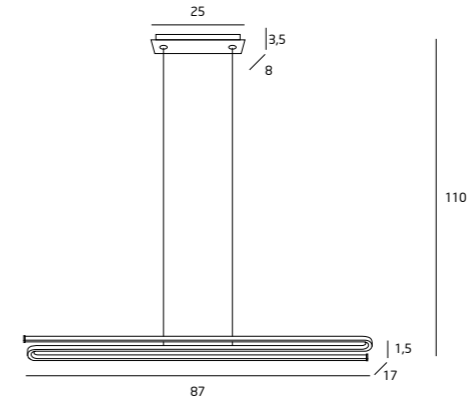
NEMO
W0247

strona 50



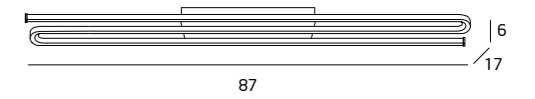
NEON
P0336

strona 50



NEON
C0148

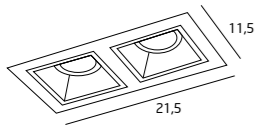
strona 48



HIT
H0081, H0091

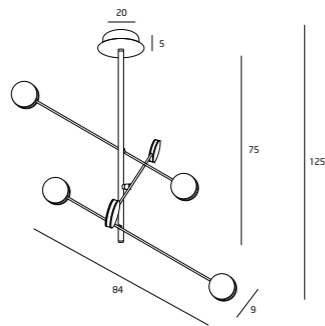
strona 87

otwór montażowy cut out: 195x95mm



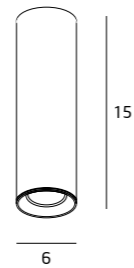
LIBERO
P0329

strona 62



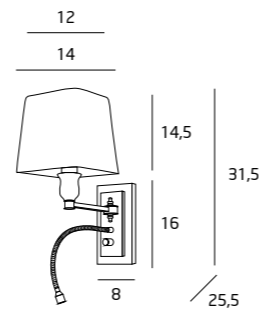
LONG
C0153, C0154

strona 82



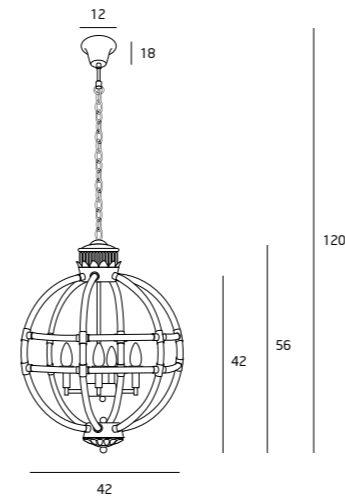
LORD
W0235

strona 76



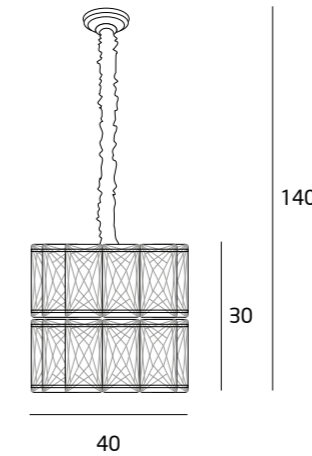
OXFORD
P0322

strona 8



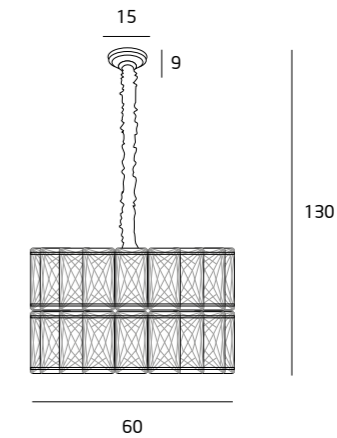
PASCAL
P0350

strona 16



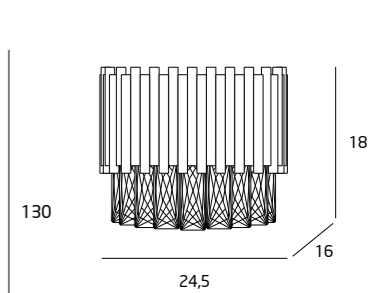
PASCAL
P0351

strona 16



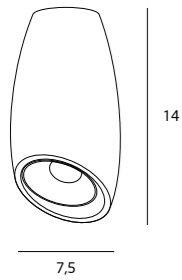
PASSION
W0250

strona 12



LOVE
C0158, C0159

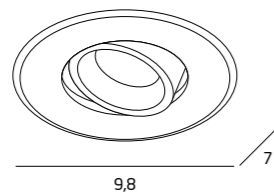
strona 85



LUX
H0085

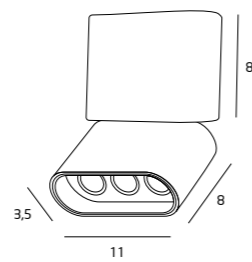
strona 85

otwór montażowy cut out: 80mm



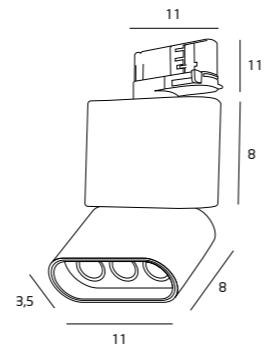
MARVEL
C0149, C0150

strona 80



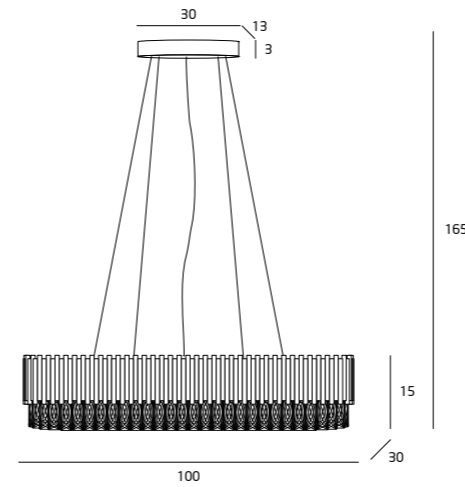
MARVEL
S0001, S0002

strona 80



PASSION
P0352

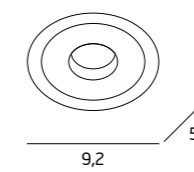
strona 12



PLAZMA
H0088, H0089

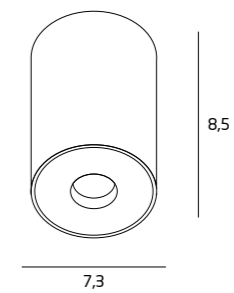
strona 85

otwór montażowy cut out: 80mm



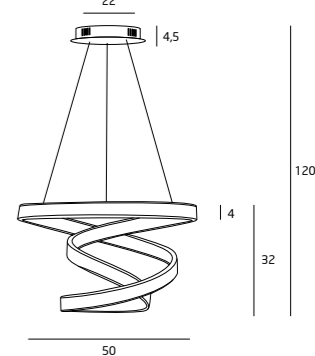
PLAZMA
C0151, C0152

strona 85



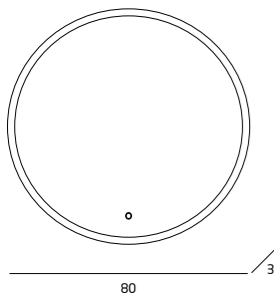
SCORPIO
P0332

strona 48



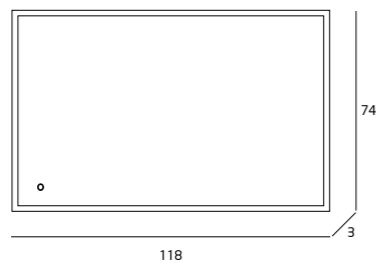
MIRROR
W0252

strona 66



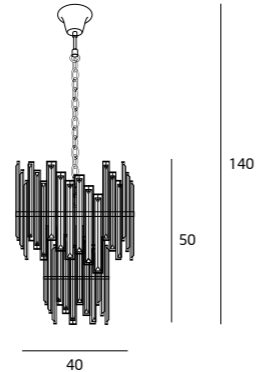
MIRROR
W0253

strona 66



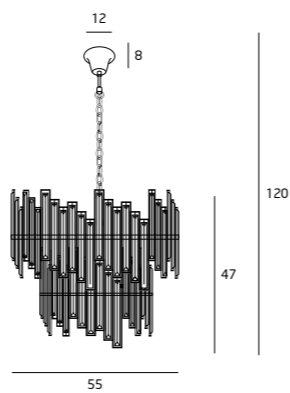
NEMO
P0339

strona 14



NEMO
P0340

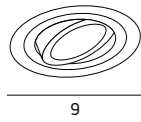
strona 14



SIGNAL
H0086, H0084

strona 86

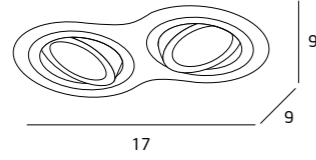
otwór montażowy cut out: 75mm



SIGNAL
H0087, H0083

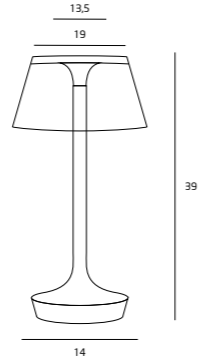
strona 86

otwór montażowy cut out: 2x75mm



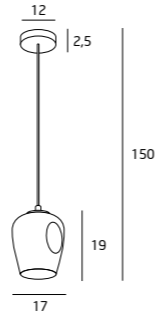
SOUL
T0036, T0037

strona 78



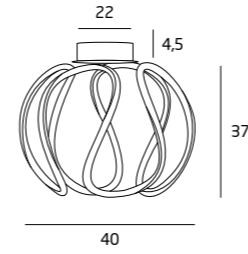
SPIRIT
P0088, P0089

strona 38



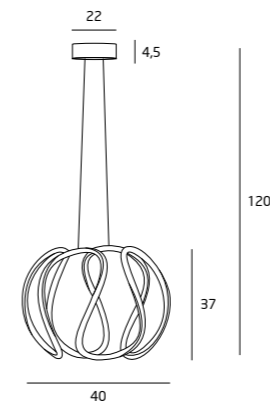
TWIST
C0147

strona 32



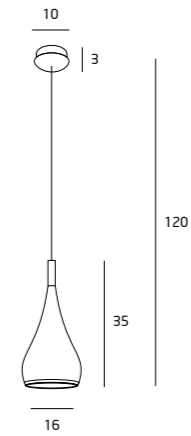
TWIST
P0333

strona 32



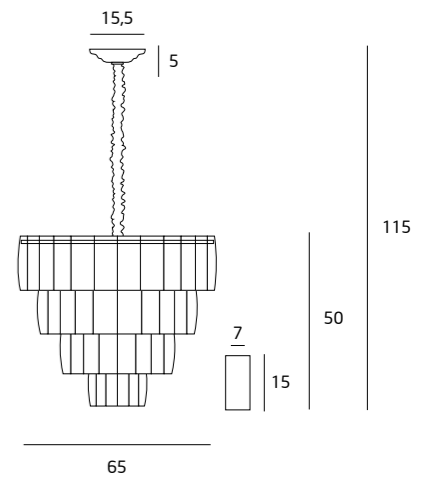
VIGO
P0230, P0233, P0235, P0307

strona 56



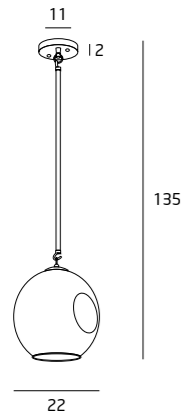
VIVALDI
P0269, P0309

strona 18



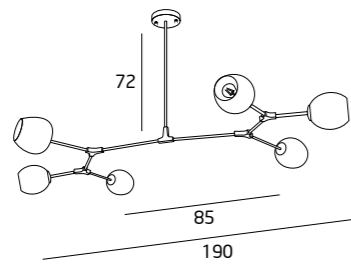
SPIRIT
P0365, P0366

strona 38



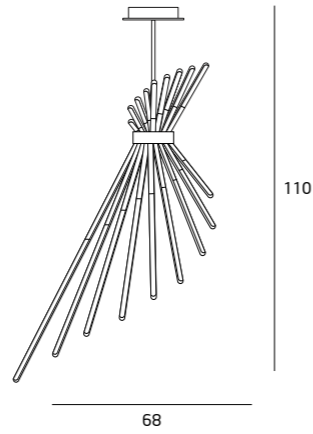
SPIRIT
P0290, P0291

strona 38



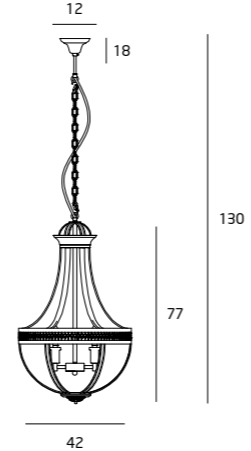
TIPI
P0353

strona 46



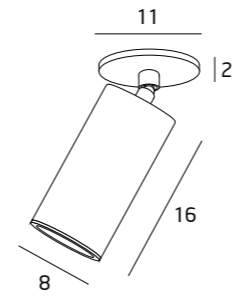
TOSKANA
P0325

strona 10



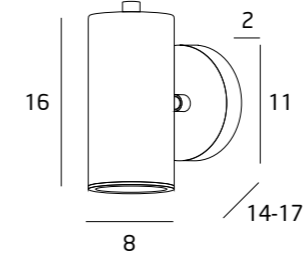
VARSOVIA
C0146

strona 70



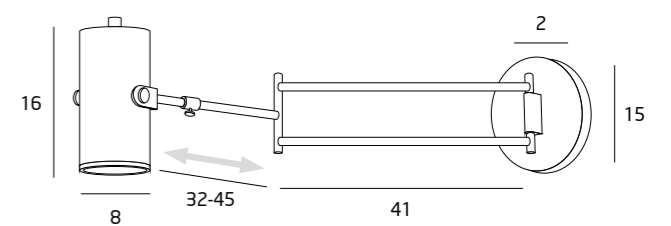
VARSOVIA
W0244

strona 70



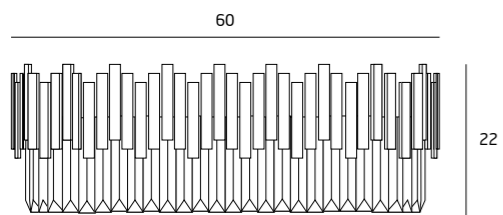
VARSOVIA
W0245

strona 70



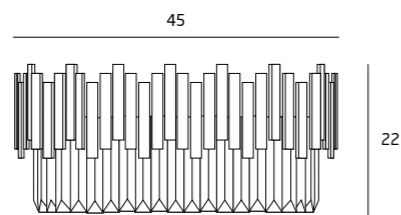
TREND
C0164

strona 20



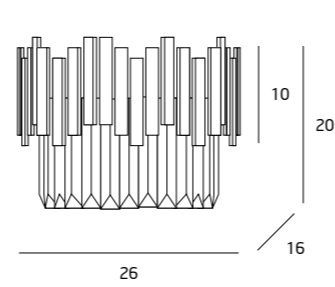
TREND
C0165

strona 20



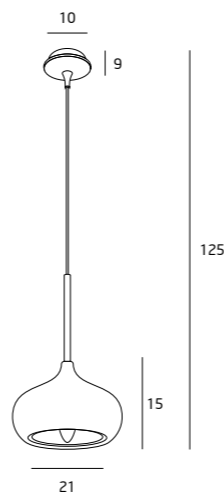
TREND
W0251

strona 20



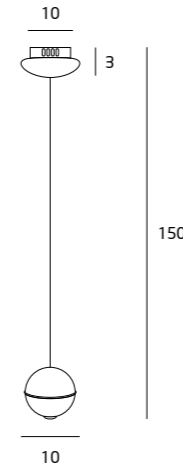
VOX
P0304, P0305, P0206

strona 58



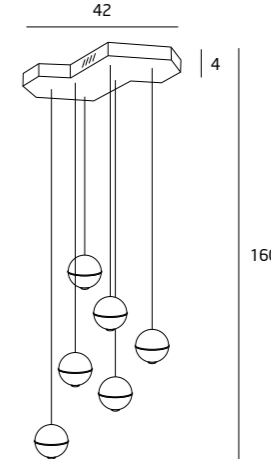
ZEN
P0313, P0314

strona 22



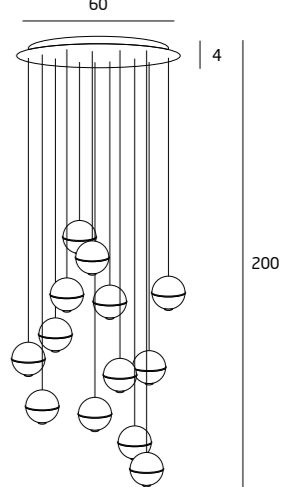
ZEN
P0315, P0316

strona 22



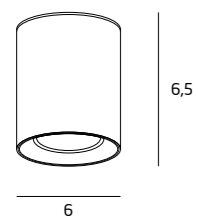
ZEN
P0317, P0318

strona 22



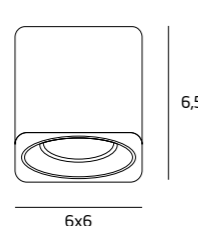
TUB
C0155

strona 34



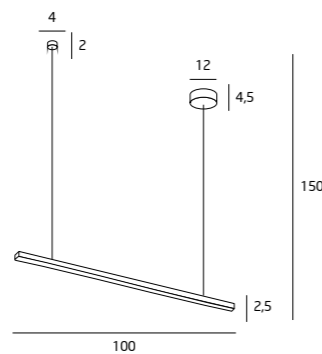
TUB
C0156

strona 83



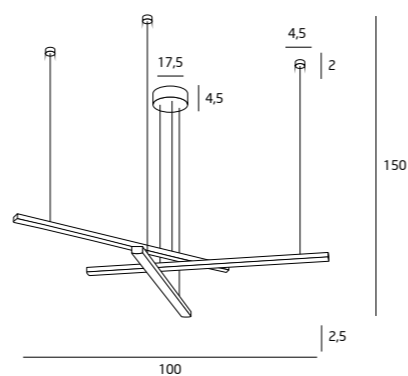
TRIO
P0310

strona 26



TRIO
P0311

strona 26



BIURO OFFICE

+48 12 21 12 166 EMAIL: INFO@MAXLIGHT.COM.PL WWW.MAX-LIGHT.COM.PL
UL. ZAKOPIAŃSKA 58, 30-418 KRAKÓW, WOJ. MAŁOPOLSKIE

JAKUB CEGŁA

KONSULTANT ZARZĄDU DS. HANDLOWYCH
MANAGEMENT CONSULTANT FOR COMMERCIAL MATTERS

PRZEDSTAWICIELSTWO W POLSCE
REPRESENTATION IN POLAND

KUJAWSKO-POMORSKIE, LUBUSKIE, ŁÓDZKIE, MAZOWIECKIE, PODLASKIE, POMORSKIE,
WARMIŃSKO-MAZURSKIE, WIELKOPOLSKIE, ZACHODNIOPOMORSKIE

PRZEDSTAWICIELSTWO UKRAINA
REPRESENTATION IN UKRAINE

+48 608 357 326 EMAIL: JAKUB.CEGLA@MAX-FLIZ.PL

BIURO OFFICE
DOROTA GRABOWSKA +48 604 822 610

PIOTR WIŚNIEWSKI

PRZEDSTAWICIELSTWO W POLSCE
REPRESENTATION IN POLAND

DOLNOŚLĄSKIE, MAŁOPOLSKIE, OPOLSKIE, PODKARPACKIE, ŚLĄSKIE, ŚWIĘTOKRZYSKIE, LUBELSKIE

PRZEDSTAWICIELSTWO SŁOWACJA, CZECHY, RUMUNIA, LITWA, ŁOTWA, ESTONIA, BELGIA, HOLANDIA I FRANCJA
REPRESENTATION IN SLOVAKIA, CZECH REPUBLIC, ROMANIA, LATVIA, LITHUANIA, ESTONIA, BELGIUM, NETHERLANDS AND FRANCE

+48 666 035 240 EMAIL: PIOTR.WISNIEWSKI@MAX-FLIZ.PL

BIURO (POLSKA)
KAROL GRUSZKA +48 570 190 480

EXPORT SALES REPRESENTATIVE - OFFICE SERVICE

MICHAŁ DUC +48 696 059 791 EMAIL: MICHAL.DUC@MAX-FLIZ.COM.PL

MICHAŁ ŁOMZIK

PROMOTOR MARKI, OBSŁUGA ARCHITEKTÓW, BIURO OBSŁUGI INWESTYCJI
PROMOTOR, CONTACT WITH ARCHITECTS, INVESTOR ACCOUNT OFFICE

+48 531 638 815 EMAIL: MICHAL.LOMZIK@MAX-LIGHT.COM.PL

P.P. ELEKOMP

AUTORYZOWANY SPRZEDAWCA UKRAINA
AUTHORIZED DEALER IN UKRAINE

+38 067 353 37 57 EMAIL: ELEKOMP@UKR.NET WWW.ELEKOMP.COM.UA

ROMAN KIEDROŃ

AUTORYZOWANY SPRZEDAWCA CZECHY I SŁOWACJA
AUTHORIZED DEALER IN CZECH REPUBLIC AND SLOVAKIA

+420 605 846 842 EMAIL: INFO@MAXLIGHT.CZ

TAMAS PINTER

PRZEDSTAWICIELSTWO WĘGRY
REPRESENTATION IN HUNGARY

+36 30 601 06 06 EMAIL: TAMAS.PINTER@MAX-FLIZ.COM.PL

MR JOUKO KAUPPI

PRZEDSTAWICIELSTWO FINLANDIA
REPRESENTATION IN FINLAND

+358 45 188 2909 EMAIL: BIRO@VALAISINSHOP.FI WWW.VALAISINSHOP.FI



MAXLIGHT

WWW.MAX-LIGHT.COM.PL



